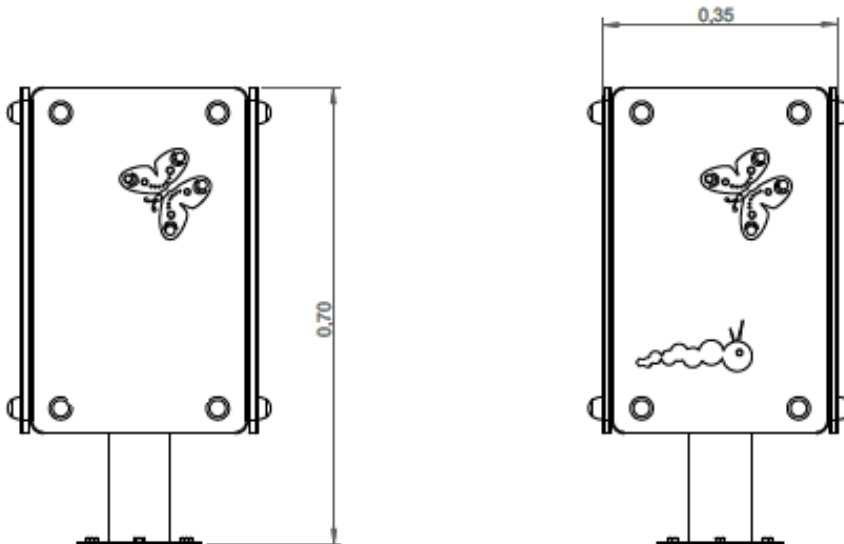




MURPD001 PAPELERA DANAUS

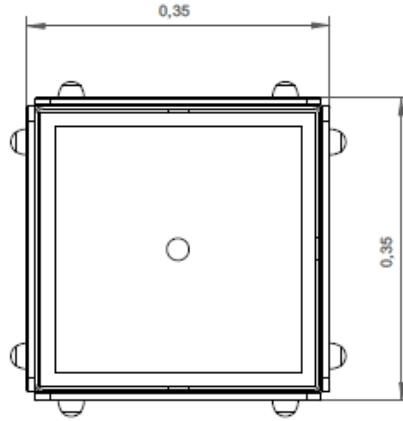


Ficha Técnica



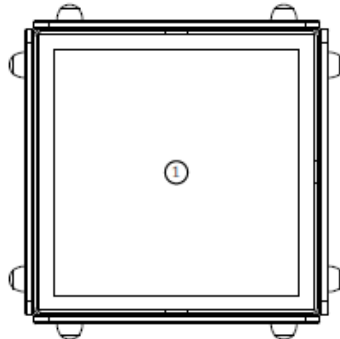


Información Equipo:



Información Técnica:

1 - Papeleira Danaus





Características Técnicas:

Paneles

HDPE: Polietileno de alta densidad o monocolor bicolor. Al ser un polímero se caracteriza por su resistencia a los productos químicos y la corrosión. Por su capacidad de estiramiento y peso ligero, ofrece alta resistencia al impacto y es muy difícil de romper. Su base sintética impide el cultivo de bacterias y hongos. No requiere mantenimiento;

Piezas Metálicas

Cubeta: Chapa de acero galvanizado;

Estructura

Hierro: Lacado el gel esmalte a 230 ° C, con un espesor de 50 a 70µm, según la norma UNE EN ISO 2808;

Sistema de fijación:

Tipo B - Sistema de fijación standard se compone de metal común atomillada al suelo con casquillos de metal;

Tornillería y accesorios

Tornillos: Acero galvanizado o opcionalmente AISI 304 de acero inoxidable;

Cápsulas: Plástico de polipropileno PP;



100% reciclable;

