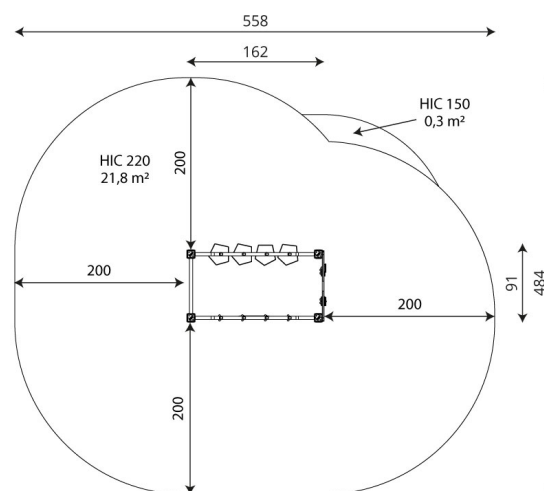




Especificaciones

Zona de Seguridad	2.20 m2
Largura	1.62 m
Anchura	0.91 m
Altura Total	2.30 m
Altura de Caída	2.20 m
Rango Edad	3-14 años
Usuarios	9

Área de Seguridad Mínima



Especificación de Material

- Construcción de madera de pino laminada, impregnada y de doble capa de la más alta calidad de pino de 90 x 90 mm sin nudos, asegurada por la parte superior con tacos de polipropileno.
- Anclajes metálicos de acero galvanizado en caliente, que protegen la madera del contacto directo con el suelo para evitar la putrefacción y alargar la vida del producto.
- Plataformas y rocódromos de madera contrachapada duradera, antideslizante e impermeable o HPL.
- Piedras de escalada fabricadas con placa de polietileno de alta densidad duradera y resistente al clima.
- Cuerdas de acero en trenza de polipropileno, conectadas con elementos de plástico duraderos, acero inoxidable o aluminio.
- Cadenas de acero inoxidable calibradas, que evitan el atrapamiento de los dedos.
- Barras y pasamanos de acero inoxidable.
- Tornillos de acero inoxidable y/o tornillos cubiertos con tapas de plástico.
- Tapas finales seguras de polipropileno.

Comentarios Adicionales

- El equipo está certificado por una organización de acreditación o por certificado de conformidad.
- El equipo está diseñado para parques infantiles públicos.
- El renderizado de la imagen es ilustrativo, puede que alguna pieza o color sea distinto.

Normas

- Este equipo cumple con la normativa UNE-EN1176.