



ELUNI015 COLUMBIA



3-14 AÑOS



1.80 m

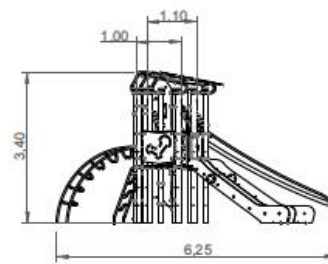
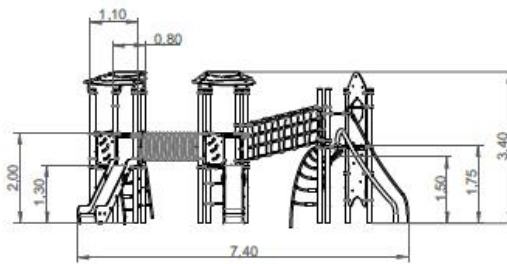


88 m²



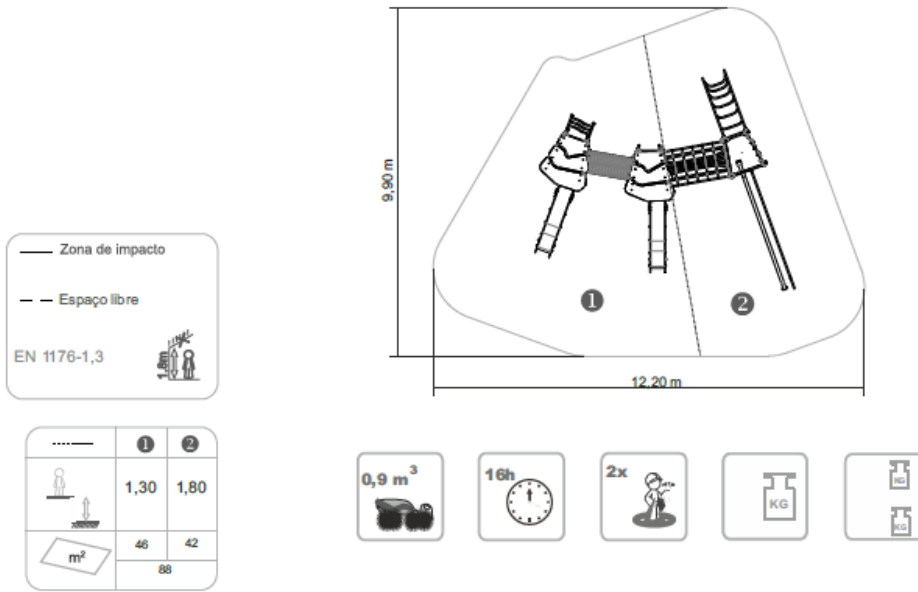
x = 7.40
y = 6.25
z = 3.40

Ficha Técnica



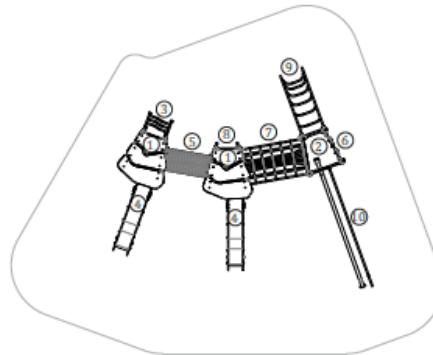


Información Equipo:



Información Técnica:

- 1 - Torre Solar 1.30m
- 2 - Torre Luna 1.80m
- 3 - Escalera Solar 1.30m
- 4 - Tobogán Inox 1.30m
- 5 - Túnel Solar 1.30m
- 6 - Pared Escalada Luna 1.80m
- 7 - Puente Solar 1.80m
- 8 - Escalera 1.30m
- 9 - Escalera Añene 1.80m
- 10 - Tobogán Turbo 1.80m





Características Técnicas:

Paneles

HDPE: Polietileno de alta densidad o monocolor bicolor. Al ser un polímero se caracteriza por su resistencia a los productos químicos y la corrosión. Por su capacidad de estiramiento y peso ligero, ofrece alta resistencia al impacto y es muy difícil de romper. La superficie antideslizante proporciona seguridad para los niños y su base sintética impide el cultivo de bacterias y hongos. No requiere mantenimiento;

Acrílico: compuesto de 70% de fibras de coníferas y 30% de resina termoestable, resistente a la intemperie (sol, lluvia, humedad, etc.);

Red: las cuerdas, de Ø16mm, se elaboran con cable de acero recubierto de fibras de polipropileno, accesorios de conexión y fijación de plástico de polietileno de alta densidad con protección UV, elementos de sujeción de acero galvanizado en caliente;

Piezas de plástico

Túnel: En tubo corrugado de polipropileno de conformidad con la norma EN 13476;

Piezas metálicas

Superficie deslizante: Placa de acero AISI 304, doblado y envuelto en una sola pieza;

Tubos:

Acero inoxidable: AISI 304, Ø40mm y Ø114mm;

Sistema de fijación:

Tipo C - Sistema de fijación standard consta de plomo aplicado directamente al suelo y entubada con homigón;

Tornillería y accesorios

Tornillos: Acero galvanizado o opcionalmente AISI 304 de acero inoxidable;

Cápsulas: Plástico de polipropileno PP;



100% reciclable;

