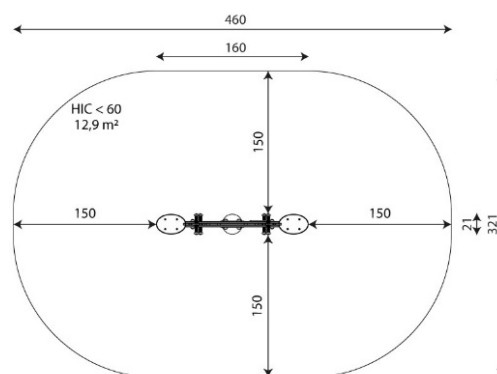




### Especificaciones

Zona de Seguridad	12,90 m <sup>2</sup>
Largura	1,60 m
Anchura	0,21 m
Altura Total	0,86 m
Altura de Caída	<0,60 m
Rango Edad	1-12 años
Usuarios	2

### Área de Seguridad Mínima



### Especificación de Material

- Construcción de acero galvanizado y con recubrimiento de polvo.
- Elementos hechos de placa de HDPE duradera, resistente a las condiciones climáticas.
- Asientos hechos de placa HDPE duradera, resistente a las condiciones climáticas.
- Asideros de material sintético.
- Reposapiés de material sintético.
- Resortes de acero de 20 mm, hierro fosforado y recubierto de polvo.
- Tornillos cubiertos con tapas de plástico y/o tornillos de acero inoxidable.

### Comentarios Adicionales

- El equipo está certificado por una organización de acreditación o por certificado de conformidad.
- El equipo está diseñado para parques infantiles públicos.
- El renderizado de la imagen es ilustrativo, puede que alguna pieza o color sea distinto.

### Normas

- Este equipo cumple con la normativa UNE-EN1176.