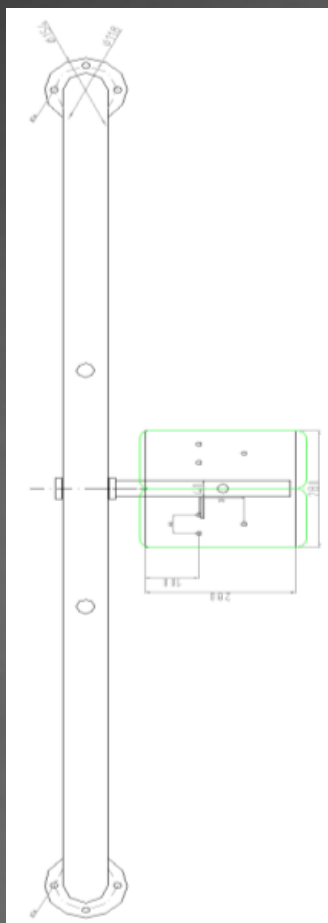
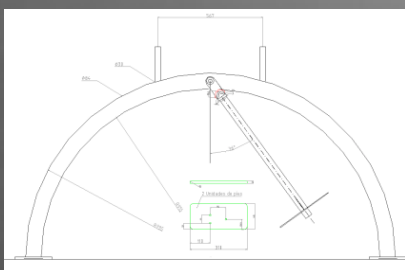


REF: FPO7 EL BALANCIN



FUNCIONES:

MEJORA COORDINACIÓN GENERAL. FAVORECE FUNCIÓN CARDIACA, MUSCULAR Y CIRCULATORIA. EJERCITA ARTICULACIONES INFERIORES Y CADERAS.



CARACTERISTICAS TÉCNICAS

Estructura:

Tubos de Acero Inoxidable AISI 316L Marino de 2mm. de espesor.

Seguridad:

Tornillos de Acero y tapones antivandalicos, Asientos Ergonomicos en HDP (Polietileno de alta densidad).

Area:

Se respetará un radio de seguridad de 1,5mtrs.

Tiempo Recomendado:

15min.



MONTAJES GARRA SL - BULANDEGI BIDEA 24 PAB.1 (20159)
ZIZURKIL -GIPUZKOA- WWW.GARRASL.COM

