

5 66 389 0

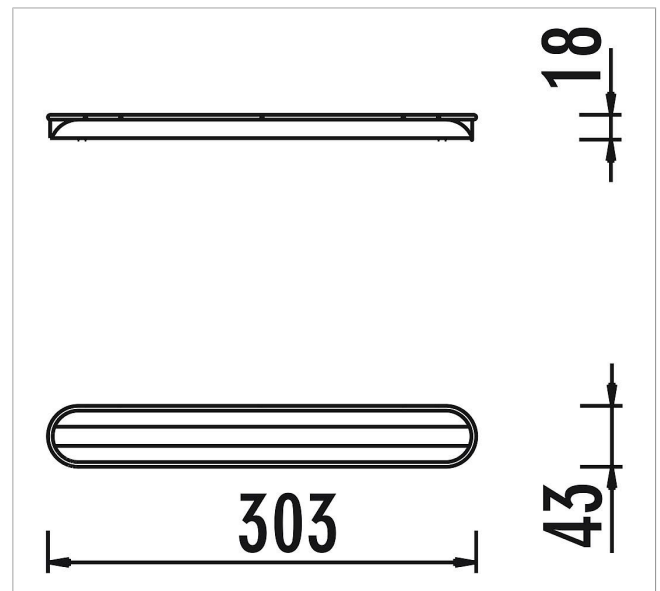
**eibe acqua Canal de
agua 300**

made in germany

3+

Volumen del suministro

1 canal de agua L 300 cm: acero fino



	Material	Acero inoxidable
	Nivel fundamento	-
	Espacio mínimo	-
	Altura de caída libre	-
	Prot. contra caídas neto	-
	Fundamentos	-
	Montaje	-
	Pieza más grande	303x43x18 cm
	Pieza más pesada	20 kg