

5 66 400 0

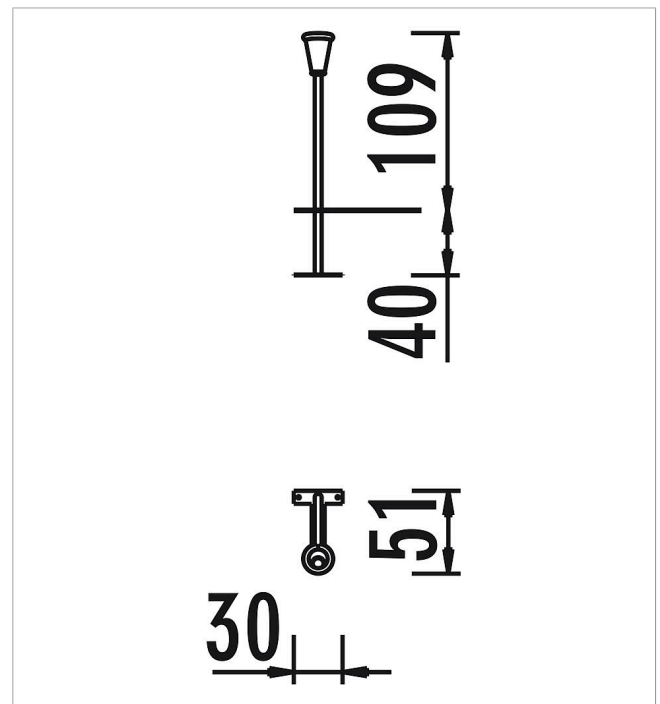
eibe acqua Embudo para canales

made in germany

3+

Volumen del suministro

1 embudo para canales: acero fino



	Material	Acero inoxidable
	Nivel fundamento	FL 1
	Espacio mínimo	51x30x180 cm
	Altura de caída libre	-
	Prot. contra caídas neto	-
	Fundamentos	1x FHS o 2x FPP
	Montaje	1 persona/0,5 h
	Pieza más grande	53x35x159 cm
	Pieza más pesada	15 kg