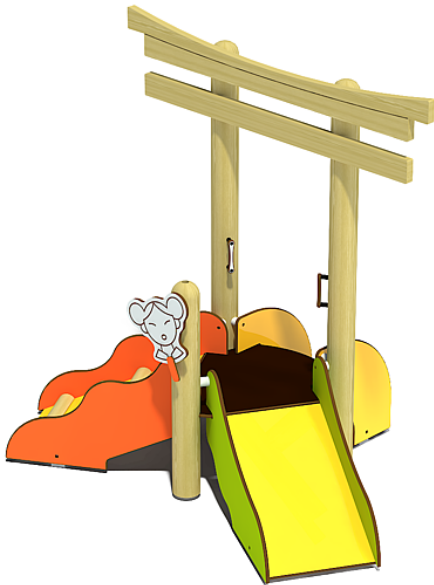


5 59 845 0110 0

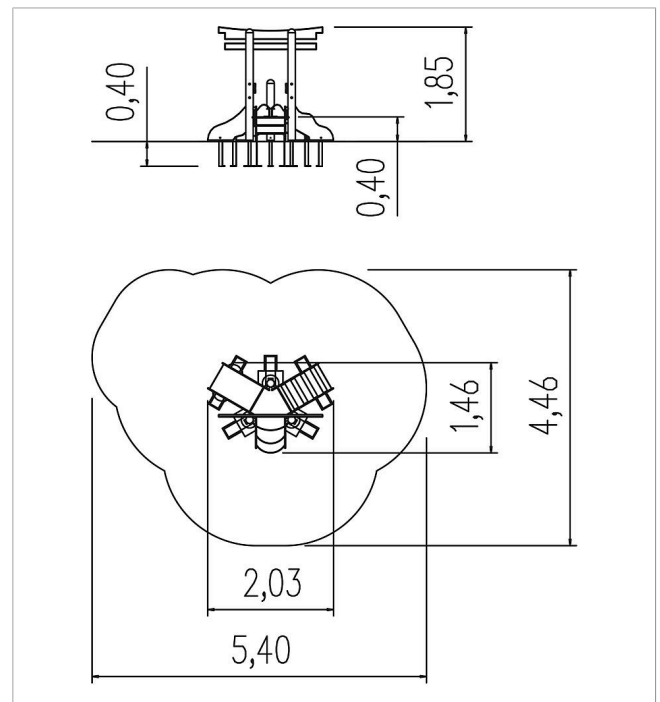
made in germany







1+

### Volumen del suministro

tobogán: HPL  
 rampa de subida: HPL, Madera de conífera  
 portería: Madera de conífera  
 escalera: HPL  
 plataforma: HPL  
 cabeza de tambaleo: HPL  
 Bases para postes: Madera de conífera, acero galvanizado en caliente



	Material	NH kdi
	Nivel fundamento	FL 1
	Espacio mínimo	540x446x220 cm
	Altura de caída libre	40 cm
	Prot. contra caídas neto	18,5 m <sup>2</sup>
	Fundamentos	1xFHS oder 4xFPP+1xFPR
	Pieza más grande	Ø 12x180 cm