

5 59 146 5

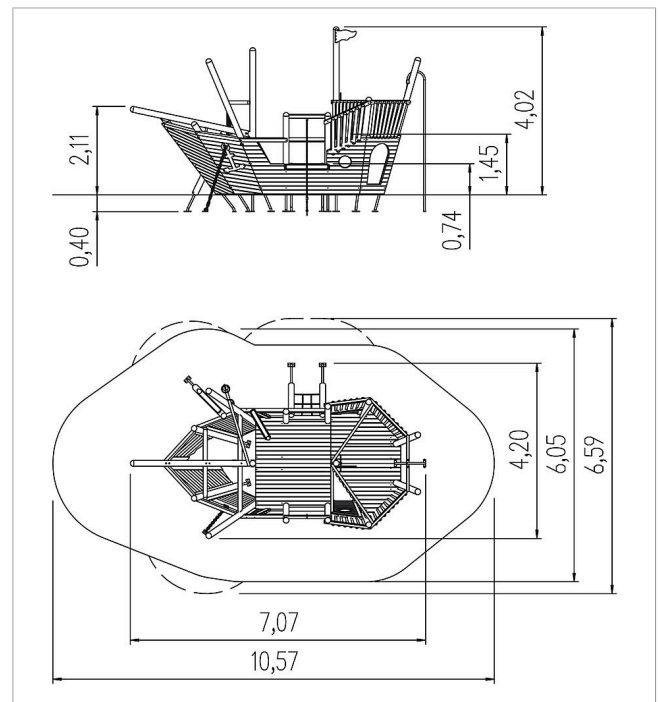
eibe ibondo Barco de arena Nina






made in germany



Volumen del suministro

- 1 elevador de arena: acero inoxidable, goma
- 1 barra para trepar: acero inoxidable
- 1 rueda de timón: HPL
- 1 ancla: HPL
- 1 red para escalar inclinada: cable de acero recubierto con plástico
- 1 cuerda para trepar: cable de acero recubierto con plástico
- Construcción de madera: madera de conífera con impregnación en autoclave
- Bases para postes: acero galvanizado en caliente



	Material	Madera de conífera con impregnación en autoclave
	Nivel fundamento	FL 1
	Espacio mínimo	1057x655x402 cm
	Altura de caída libre	211 cm
	Prot. contra caídas neto	49,5 m ²
	Fundamentos	6x FHS o 3x FPP + 8x FPG
	Montaje	2 personas/16 h
	Pieza más grande	301x145x6 cm
	Pieza más pesada	100 kg