

5 25 063 0110 0

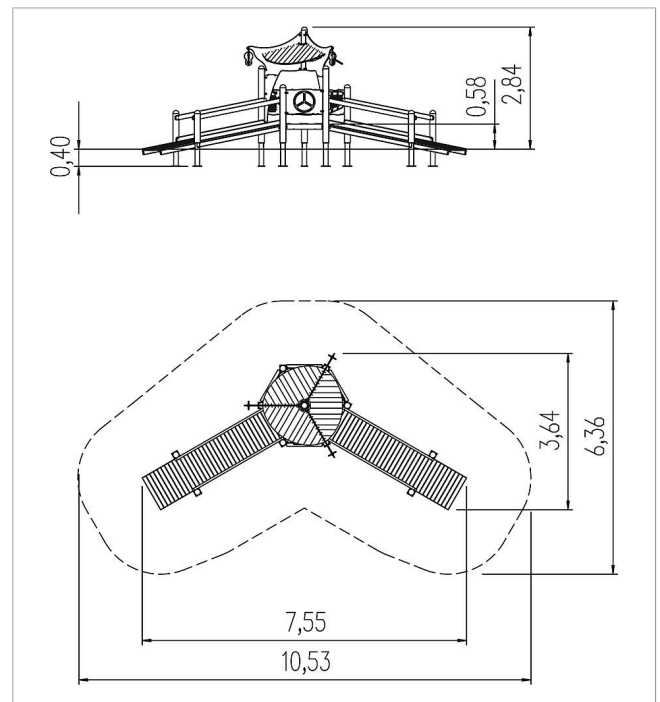
eibe unique Instalación de juego Zoltan




made in germany

3+

Volumen del suministro

Construcción de postes: madera de conífera
 Bases de postes: acero galvanizado en caliente Construcción de plataforma: acero galvanizado en caliente y recubierto en polvo, HPL 1 tejado: robinia, madera de conífera 2 rampas de ascension madera de conífera
 1 pizarra de juego Sonido: HPL, cable de acero recubierto con plástico, aluminio
 1 pizarra Teatro: HPL
 1 pizarra Espejo: HPL, plexiglás



	Material	MadCAc
	Nivel fundamento	FL 1
	Espacio mínimo	1053x636x284 cm
	Altura de caída libre	58 cm
	Prot. contra caídas neto	-
	Fundamentos	11x FHS ó 11x FPP