

5 25 070 0110 0

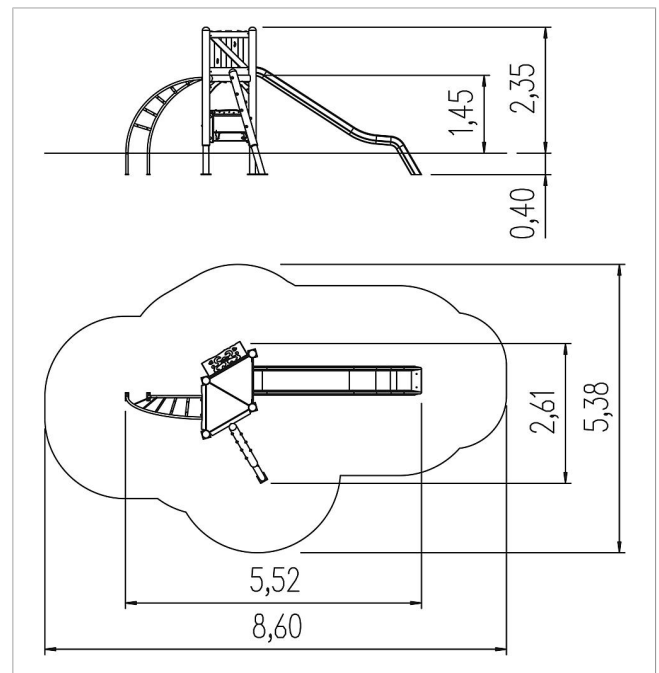
**eibe unique Instalación  
de juego Lesla, Solo**

made in germany



### Volumen del suministro

Construcción de postes: madera de conífera  
Bases de postes: acero galvanizado en caliente  
Construcción de plataforma: acero galvanizado en caliente  
1 barandilla: MadC  
1 subida de torcida: acero inoxidable, MadC  
1 subida de tronco: MadC  
1 panel de entrada: HPL



	Material	MadCac
	Nivel fundamento	FL 1
	Espacio mínimo	862x538x235 cm
	Altura de caída libre	145 cm
	Prot. contra caídas neto	31,8 m <sup>2</sup>
	Fundamentos	7x FHS oder 7x FPP
	Pieza más grande	275xØ 14 cm