

5 25 027 0110 0

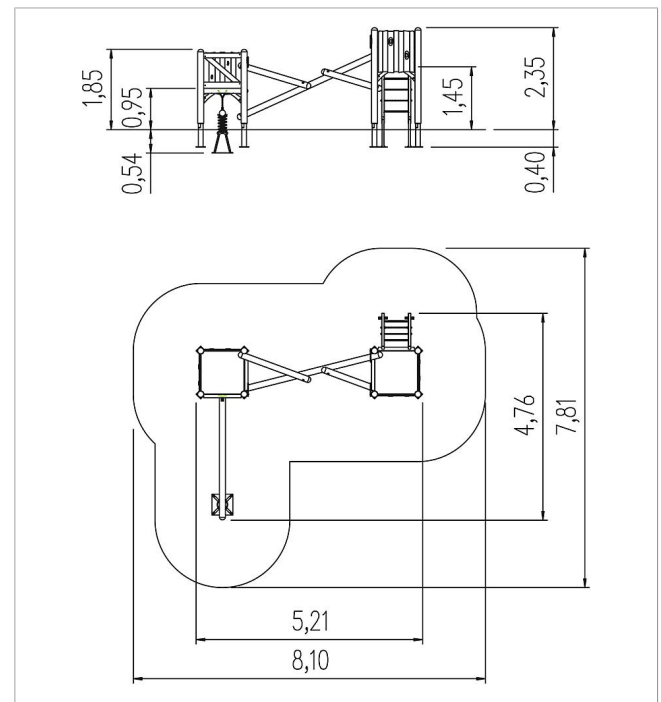
eibe unique Instalación de juego Tarnuk

made in germany

3+

Volumen del suministro

Construcción de postes: madera de conífera
 Bases de postes: acero galvanizado en caliente
 Construcción de plataforma: acero galvanizado en caliente y recubierto en polvo, HPL
 4 balastradas: robinia, HPL, makrolon
 1 pasaje: madera de conífera
 1 subida de escalera madera de conífera, cable de acero cable de acero recubierto en plástico, acero inoxidable
 1 subida de tronco: madera de conífera, acero de muelle, acero galvanizado en caliente y recubierto en polvo, acero inoxidable



	Material	MadCAc
	Nivel fundamento	FL 1
	Espacio mínimo	810x781x235 cm
	Altura de caída libre	190 cm
	Prot. contra caídas neto	40,9 m ²
	Fundamentos	11x FHS ó 11x FPP
	Montaje	-
	Pieza más grande	420xø14 cm
	Pieza más pesada	35 kg