

5 25 082 0110 0

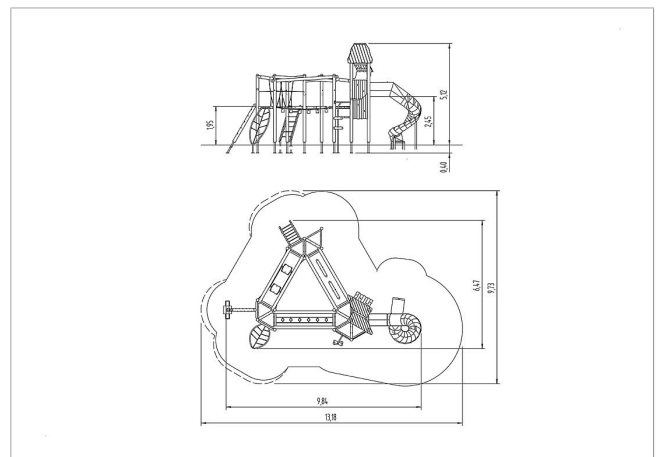
**eibe unique Instalación
de juego Extron, Solo**

made in germany



Volumen del suministro

- Construcción de postes: madera de conífera
- Bases de postes: acero galvanizado en caliente
- Construcción de plataforma: acero galvanizado en caliente, HPL, cesped artificial, vidrio acrílico,
- juego de balastradas: MadC, HPL, vidrio acrílico,, Makrolon
- 1 tejado: MadC, HDPE
- 1 subida de torcida: acero inoxidable, MadC
- 1 subida de tronco: MadC
- 1 subida de hoja: acero inoxidable, cable de acero recubierto en plastico
- 1 subida escalera: MadC, cable de acero recubierto en plastico, acero inoxidable
- 1 subida diagonal de tronco: MadC, acero inoxidable
- 1 WackelstammPasaje: MadC, acero inoxidable
- 1 pasarela de tronco: MadC, acero inoxidable
- 1 WackelplattformPasaje: MadC, HPL, acero inoxidable
- 1 balaustrada de juego cambio de colores: HPL, vidrio acrílico,, acero galvanizado
- 1 balaustrada de juego rama: HPL, vidrio acrílico,, acero inoxidable, acero galvanizado
- 1 balaustrada de juego espejo: HPL, vidrio acrílico,
- 1 balaustrada de juego misterio: HPL, plastico
- 1 balaustrada de juego sonido: HPL, cable de acero recubierto en plastico, aluminio



	Material	MadCac
	Nivel fundamento	FL 1
	Espacio mínimo	1318x973x512 cm
	Altura de caída libre	245 cm
	Prot. contra caídas neto	86 m ²
	Fundamentos	26x FHS oder 21x FPP + 5x FHS