

5 25 087 0110 0

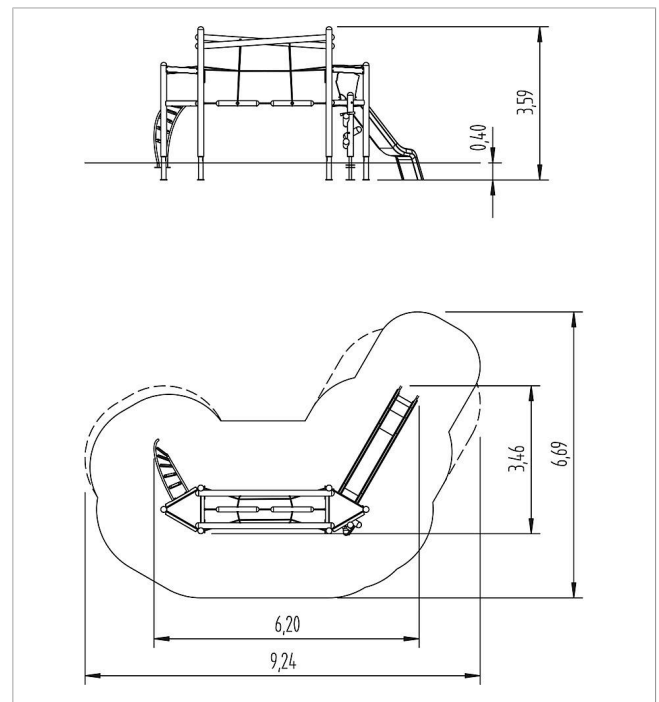
**eibe unique Instalación
de juego Asuka, Solo**





made in germany



Volumen del suministro

Construcción de postes: madera de conífera
Bases de postes: acero galvanizado en caliente
Construcción de plataforma: acero galvanizado en caliente, HPL
1 pared de escalar con asas: HPL, GFRP
1 subida escalante de tronco: MadC
1 subida de torcida: acero inoxidable, MadC
1 pasarela de tronco: MadC, acero inoxidable
1 panel de entrada: HPL



	Material	MadCAc
	Nivel fundamento	FL 1
	Espacio mínimo	924x669x359 cm
	Altura de caída libre	145 cm
	Prot. contra caídas neto	39,5 m ²
	Fundamentos	9x FHS oder 9x FPP