

5 25 071 0110 0

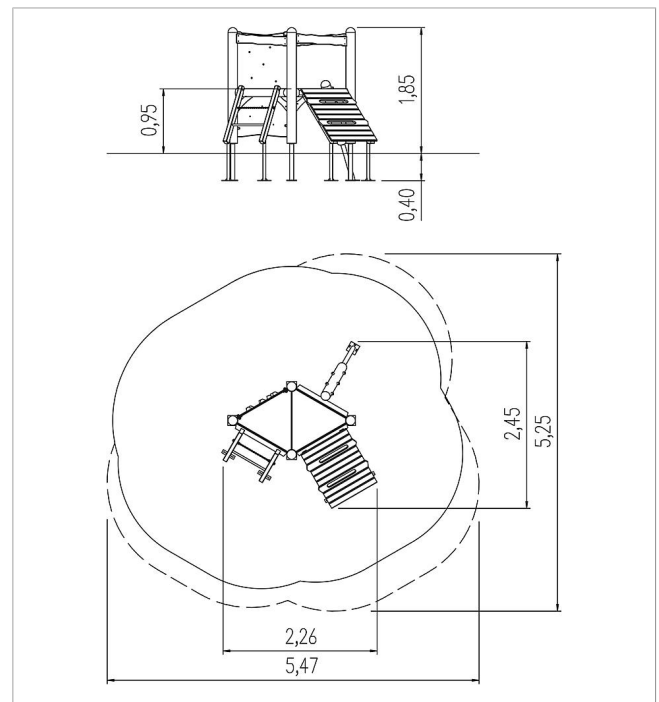
eibe unique Ramor





made in germany



Volumen del suministro

- Construcción de postes: madera de conífera
- Bases de postes: acero galvanizado en caliente
- Construcción de plataforma: acero galvanizado en caliente, HPL, césped artificial, vidrio acrílico,
- 1 subida rampa: MadC
- 1 subida escalera: MadC, cable de acero recubierto en plástico, acero inoxidable
- 1 subida de tronco: MadC
- 1 pared de escalar con asas: HPL, GFRP



	Material	MadCAc
	Nivel fundamento	FL 1
	Espacio mínimo	547x525x185 cm
	Altura de caída libre	185 cm
	Prot. contra caídas neto	19 m ²
	Fundamentos	9x FHS oder 9x FPP