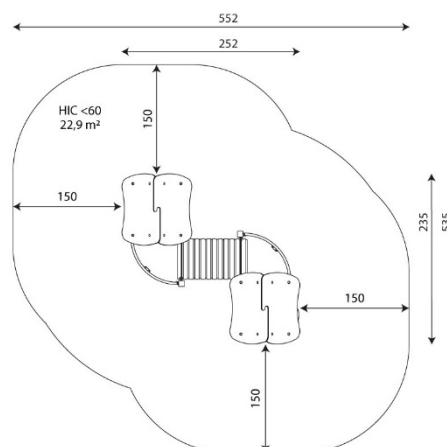




### Especificaciones

<b>Zona de Seguridad</b>	<b>22,90 m<sup>2</sup></b>
<b>Largura</b>	<b>2,52 m</b>
<b>Anchura</b>	<b>2,35 m</b>
<b>Altura Total</b>	<b>1,69 m</b>
<b>Altura de Caída</b>	<b>&lt;0,60 m</b>
<b>Rango Edad</b>	<b>1-8 años</b>
<b>Usuarios</b>	<b>14</b>

### Área de Seguridad Mínima



### Especificación de Material

- Construcción de acero inoxidable, galvanizado en caliente y con recubrimiento de polvo o galvanizado en polvo y construcción de acero con recubrimiento de polvo de 80 x 80 mm de perfil.
- Balcones de acero galvanizado en caliente y con recubrimiento de polvo.
- Plataformas de madera contrachapada duradera antideslizante e impermeable o de placa HPL.
- Techos, paneles laterales de HDPE duradero o placa HPL, resistentes a las condiciones climáticas.
- Paneles educativos y elementos móviles de HDPE o placa HPL, resistentes a la intemperie.
- Paso de tubos de doble pared de polipropileno.
- Tornillos cubiertos con tapas de plástico y/o tornillos de acero inoxidable.
- Tapas finales seguras en la parte superior de la estructura hechas de goma o polipropileno.

### Comentarios Adicionales

- El equipo está certificado por una organización de acreditación o por certificado de conformidad.
- El equipo está diseñado para parques infantiles públicos.
- El renderizado de la imagen es ilustrativo, puede que alguna pieza o color sea distinto.

### Normas

- Este equipo cumple con la normativa UNE-EN1176.