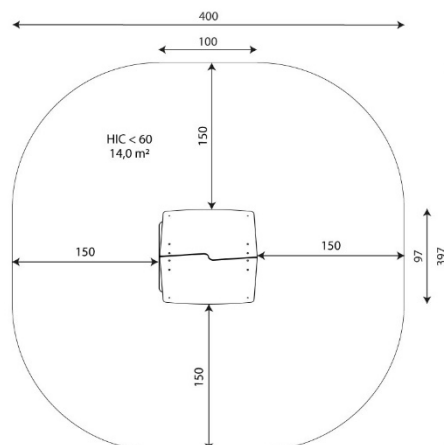




Especificaciones

Zona de Seguridad	14 m ²
Largura	1 m
Anchura	0,97 m
Altura Total	1,64 m
Altura de Caída	<0,60 m
Rango Edad	1-8 años
Usuarios	4

Área de Seguridad Mínima



Especificación de Material

- Galvanizado en caliente y con recubrimiento de polvo o galvanizado en polvo y recubierto de polvo.
- Construcción de acero de perfil de 80 x 80 mm.
- Plataformas de madera contrachapada duradera, antideslizante e impermeable o de chapa HPL.
- Techos, paneles laterales de HDPE duradero o placa HPL, resistentes a las condiciones climáticas.
- Tornillos cubiertos con tapas de plástico y/o tornillos de acero inoxidable.

Comentarios Adicionales

- El equipo está certificado por una organización de acreditación o por certificado de conformidad.
- El equipo está diseñado para parques infantiles públicos.
- El renderizado de la imagen es ilustrativo, puede que alguna pieza o color sea distinto.

Normas

- Este equipo cumple con la normativa UNE-EN1176.