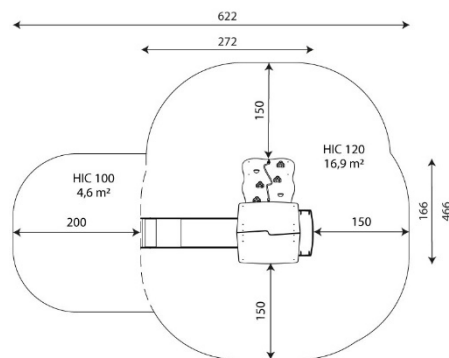


**Especificaciones**

Zona de Seguridad	21,50 m <sup>2</sup>
Largura	2,72 m
Anchura	1,66 m
Altura Total	3,21 m
Altura de Caída	1,20 m
Rango Edad	3-14 años
Usuarios	5

**Área de Seguridad Mínima**



**Especificación de Material**

- Galvanizado en caliente y con recubrimiento de polvo o galvanizado en polvo y con recubrimiento de polvo construcción de acero de perfil de 80 x 80 mm.
- Plataformas y muros de escalada de madera contrachapada, antideslizante e impermeable o chapa HPL.
- Techos, paneles laterales de HDPE duradero o placa HPL, resistente a las condiciones climáticas.
- Toboganes de acero inoxidable con paneles laterales de HDPE o HPL duraderos.
- Piedras de escalada duraderas hechas de compuesto de resina de poliéster con rellenos minerales.
- Cuerdas de acero en trenza de polipropileno, unidos por plástico duradero, acero inoxidable o aluminio.
- Barras de acero galvanizado en caliente y con recubrimiento de polvo.
- Tornillos cubiertos con tapas de plástico y/o tornillos de acero inoxidable.

**Comentarios Adicionales**

- El equipo está certificado por una organización de acreditación o por certificado de conformidad.
- El equipo está diseñado para parques infantiles públicos.
- El renderizado de la imagen es ilustrativo, puede que alguna pieza o color sea distinto.

**Normas**

- Este equipo cumple con la normativa UNE-EN1176.