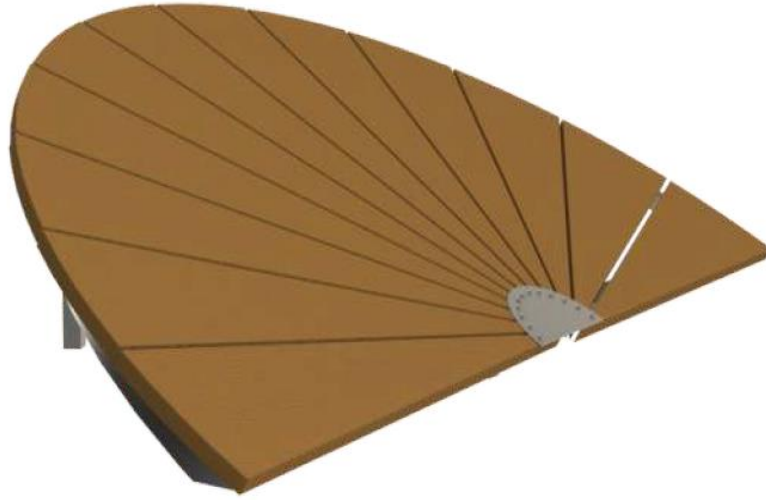




## EDCB007 CURVA



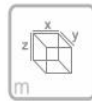
+8 AÑOS



0.60 m

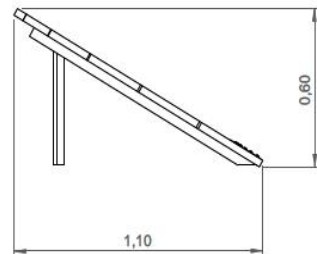
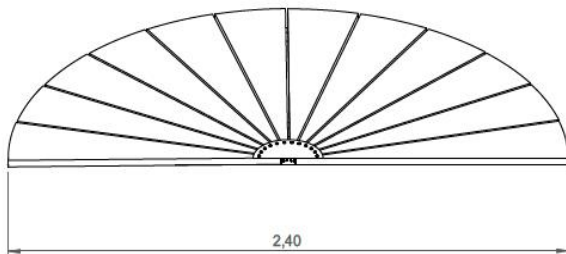


22 m<sup>2</sup>



x= 2.40  
y= 1.10  
z= 0.60

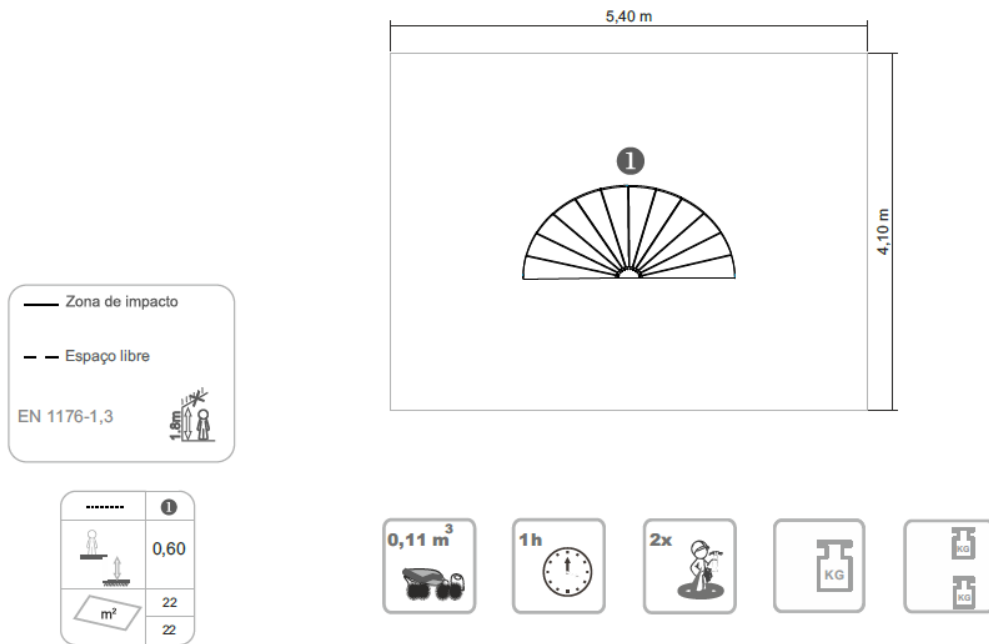
Ficha Técnica



El uso del equipo en condiciones controladas;  
Zona de seguridad: Área mínima requerida por EN 1176-1,3,7;

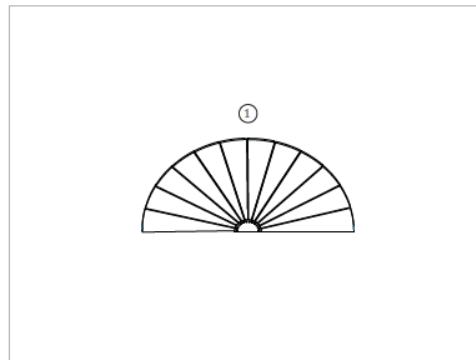
GB.047.01

## Información Equipo:



## Información Técnica:

1 - Curva  0,60m





## Características Técnicas:

### La superficie de rodamiento

**Madera:** Pino laminado clasificado para la garantía de calidad continua del control interno.

Con el tratamiento en autoclave, que lo protege de hongos, insectos y ataques de termitas. El acabado final de la tinta a base de agua especialmente desarrollado para proteger la madera de la humedad, la intemperie y los rayos UV. Contiene ingredientes activos que le dan una barrera de protección contra los hongos;

 **PROTECTORES DE DECORACIÓN:**

 <small>Penetra profundamente en el embellecimiento de madera resultando de grano de la madera, con su color particular transparente</small>	 <small>Altamente resistente a la luz solar. Contiene pigmentos mineralizados absorbentes y estabilizadores de UV</small>	 <small>Microporosa, que permite que la madera respire y evita la deformación de la madera natural</small>	 <small>Fácil mantenimiento: No es necesario lijar o desmenujar para aplicación de nuevas capas</small>	 <small>PRINCIPIOS ACTIVOS</small> <small>Dando a la película una barrera protectora en relación a hongos</small>	 <small>HIDRÓFUGO</small> <small>Protege contra la lluvia y impermeabiliza</small>
--	---	--	--	--	---

### Piezas Metálicas

#### Estructura

**Hierro:** Tratamiento anticorrosivo de galvanizado en caliente de acuerdo con la norma EN ISO 1461;

#### Sistema de fijación:

**Tipo C - Sistema de fijación** standard consta de plomo aplicado directamente al suelo y entubada con hormigón;

#### Tornillería y accesorios

**Tornillos:** Acero galvanizado o opcionalmente AISI 304 de acero inoxidable;

