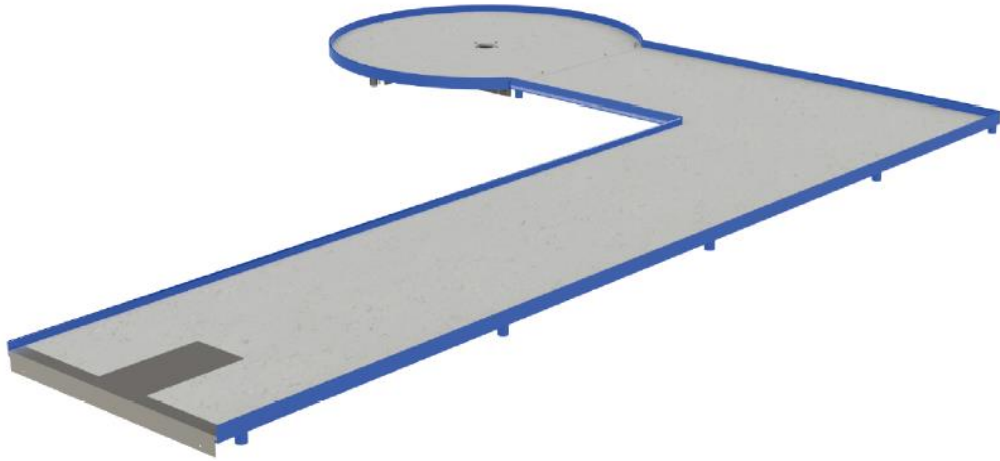




## EDMGV014 ÁNGULO



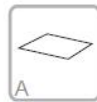
1 Utilizador

**+4 AÑOS**



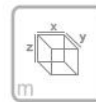
AQL

**0 m**



A

**25 m<sup>2</sup>**



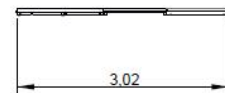
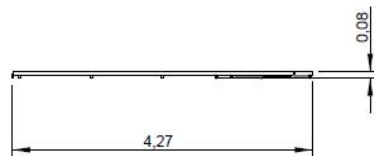
m

**x = 4,27**

**y = 3,02**

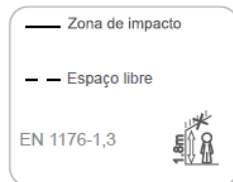
**z = 0,08**

Ficha Técnica

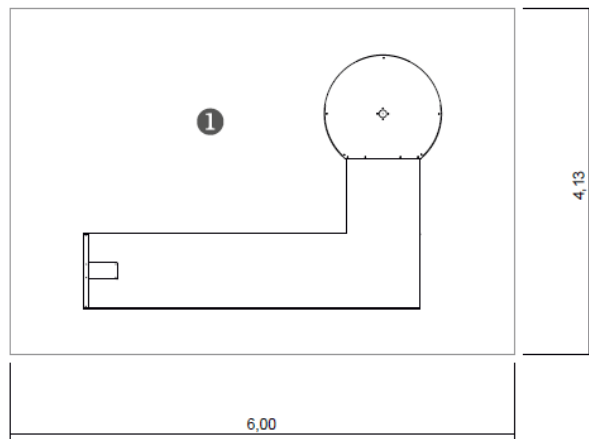




## Información Equipo:

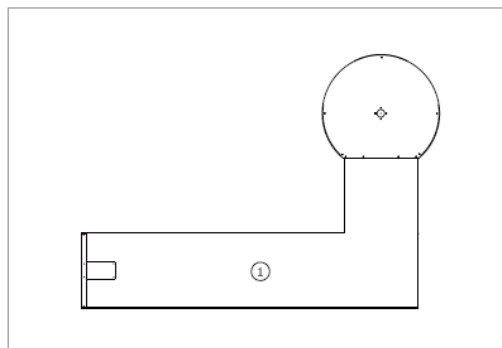


.....	1
	0
	25
	25



## Información Técnica:

1 - Mini-Golfe Ângulo





## Características Técnicas:

### Estructura

**Chapa de Hierro:** Electrocinchado y lacado el gel esmalte a 230 ° C, con un espesor de 50 a 70µm, según la norma UNE EN ISO 2808;

### Sistema de fijación:

**Tipo B - Sistema de fijación** standard se compone de metal común atornillada al suelo con casquillos de metal;

### Tornillería y accesorios

**Tornillos:** Acero galvanizado o opcionalmente AISI 304 de acero inoxidable;

**Opcional:** Base con césped sintético de fibra de polipropileno, la altura de 6 mm, color verde, 98.500 pontos/m<sup>2</sup>, densidad de 2.200 dtex y resistente los rayos UV (ref.: EDMG014);



100% reciclable;



## Funciones Lúdicas:



**Juego:** Desarrolla la paciencia, el compartir y el espíritu deportivo.