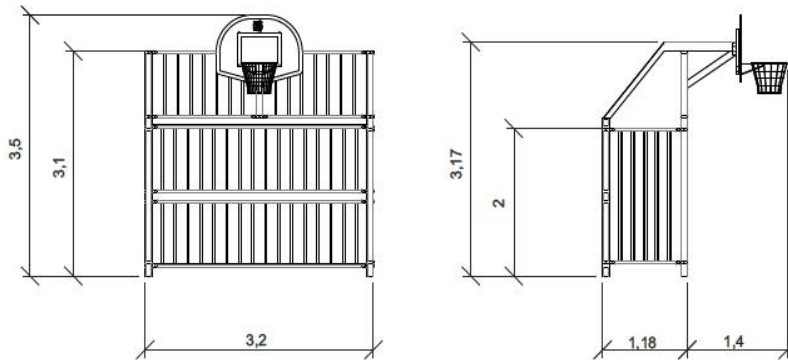




PBUMT01 FRONTÓN BRAGURB METÁLICO 1



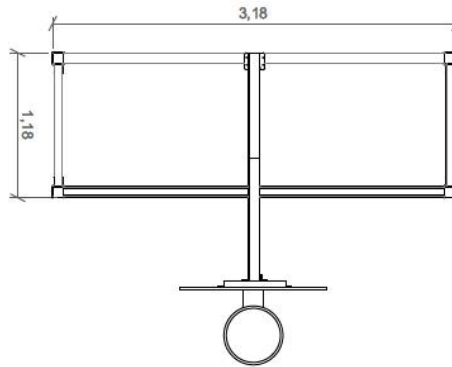
Ficha Técnica



El uso del equipo en condiciones controladas;

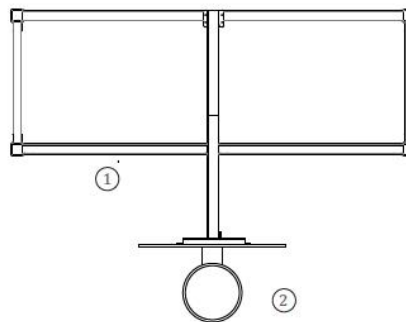
GB.047.01

Información Equipo:



Información Técnica:

- 1 - Porteria de Fútbol / Balonmano
- 2 - Tabla de Baloncesto





Características Técnicas:

Tabla de Baloncesto

HDPE: Polietileno de alta densidad o monocolor bicolor. Al ser un polímero se caracteriza por su resistencia a los productos químicos y la corrosión. Por su capacidad de estiramiento y peso ligero, ofrece alta resistencia al impacto y es muy difícil de romper. Su base sintética impide el cultivo de bacterias y hongos. No requiere mantenimiento;

Red (aro de Baloncesto): Malla de nylon de alta densidad;

Piezas Metálicas/ Estructura / Hierro: Tratamiento anticorrosivo de galvanizado en caliente de acuerdo con la norma EN ISO 1461. Lacado el gel esmalte a 230 ° C, con un espesor de 50 a 70µm, según la norma UNE EN ISO 2808;

Sistema de fijación:

Tipo B - Sistema de fijación standard se compone de metal común atornillada al suelo con casquillos de metal;

Tipo C - Sistema de fijación standard consta de plomo aplicado directamente al suelo y entubada con hormigón;

Tornillería y accesorios

Tornillos: Acero galvanizado o opcionalmente AISI 304 de acero inoxidable;



100% reciclable;

