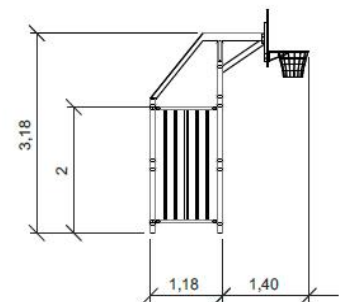
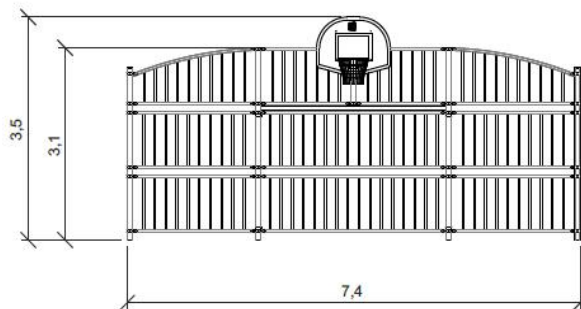




## PBUMT02 FRONTÓN BRAGURB METÁLICO 2



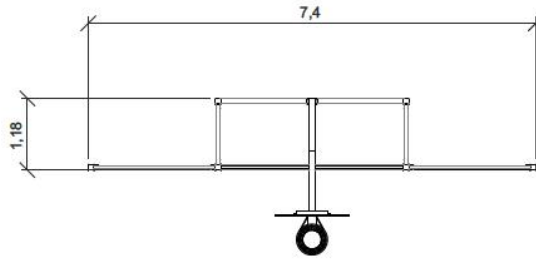
Ficha Técnica



Montajes Garra SL B-207/00464 Bulandegi bidea 24 Pab. 1. 20159 Zizurkil (Gipuzkoa) [www.garrasl.com](http://www.garrasl.com) [contacto@garrasl.com](mailto:contacto@garrasl.com)

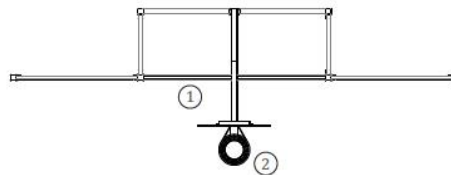


## Información Equipo:



## Información Técnica:

- 1 - Portería de Fútbol / Balonmano
- 2 - Tabla de Baloncesto





## Características Técnicas:

### Tabla de Baloncesto

**HDPE:** Polietileno de alta densidad o monocolor bicolor. Al ser un polímero se caracteriza por su resistencia a los productos químicos y la corrosión. Por su capacidad de estiramiento y peso ligero, ofrece alta resistencia al impacto y es muy difícil de romper. Su base sintética impide el cultivo de bacterias y hongos. No requiere mantenimiento;

**Red (aro de Baloncesto):** Malla de nylon de alta densidad;

**Piezas Metálicas/ Estructura / Hierro:** Tratamiento anticorrosivo de galvanizado en caliente de acuerdo con la norma EN ISO 1461. Lacado el gel esmalte a 230 ° C, con un espesor de 50 a 70µm, según la norma UNE EN ISO 2808;

### Sistema de fijación:

**Tipo B - Sistema de fijación** standard se compone de metal común atornillada al suelo con casquillos de metal;

**Tipo C - Sistema de fijación** standard consta de plomo aplicado directamente al suelo y entubada con hormigón;

### Tornillería y accesorios

**Tornillos:** Acero galvanizado o opcionalmente AISI 304 de acero inoxidable;



100% reciclable;

