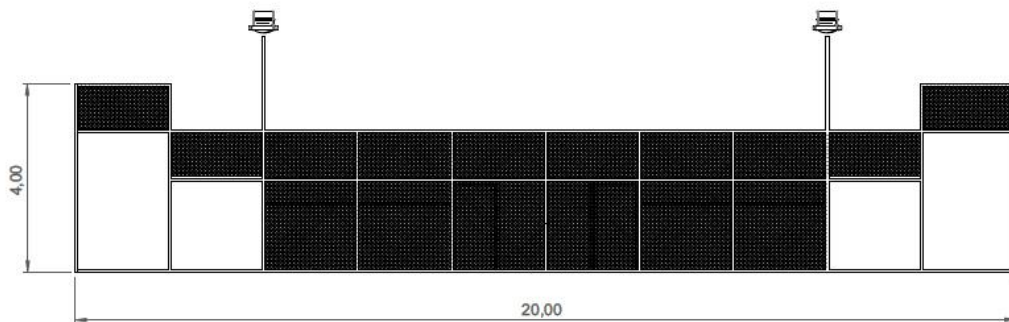
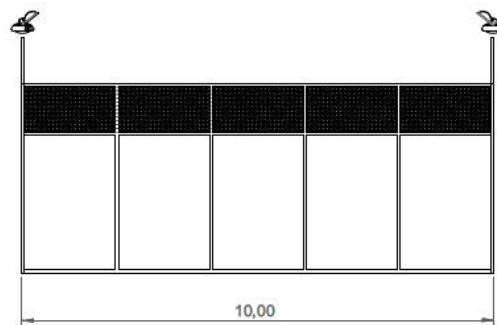




EDCP001 PISTA DE PÁDEL



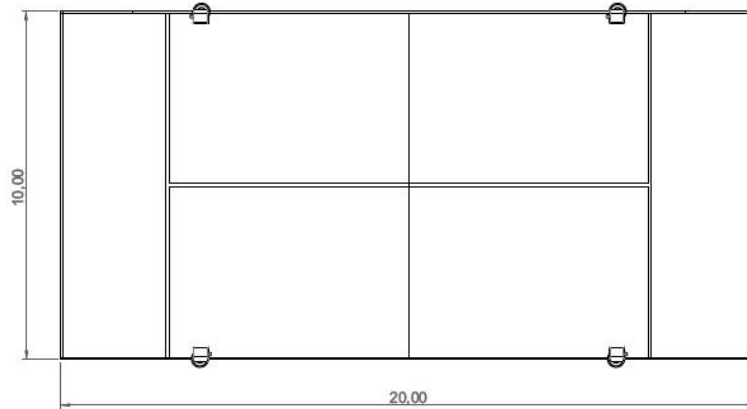
Ficha Técnica



El uso del equipo en condiciones controladas;
Zona de seguridad: Área mínima requerida por EN 1176-1,3,7;

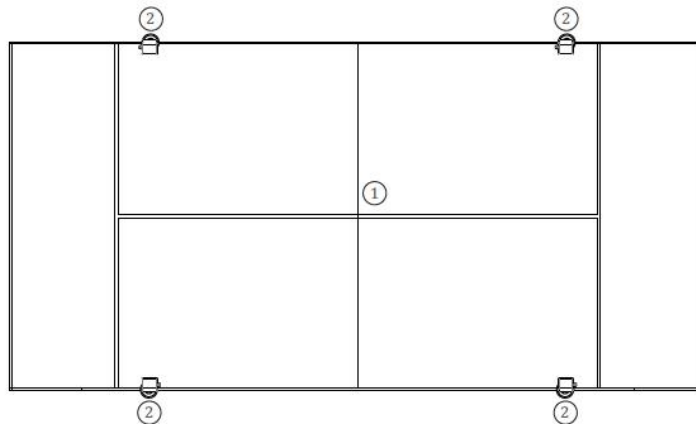
GB.047.01

Información Equipo:



Información Técnica:

- 1 - Red de Ténis
- 2 - Postes de Iluminación





Características Técnicas:

Pista de Pádel: Con 20x10m, ejecutada con estructura de acero galvanizado y pintado, y cubierto con resina epoxi-poliéster, como las características técnicas;

Malla: Con 50x50x4mm, electrosoldada y galvanizada, sin terminales interiores. Armazón con varilla roscada, arandelas y tuercas redondeadas en acero inoxidable;

Entrada: Puerta doble con 85 cm incluido postes y red de acuerdo con la FEP;

Estructura: Formada por armazones cerradas de 80.40.2 con fondos y laterales, placas de acoplamiento con 200x190x10mm y 300x180x10mm. Con soportes de refuerzo de metal a 0,5 m de altura. Tratamiento anticorrosivo de galvanizado en caliente de acuerdo con la norma EN ISO 1461. Lacado el gel esmalte a 230°C, con un espesor de 50 a 70µm, según la norma UNE EN ISO 2808;

Valla Superior: Haces horizontales de 1 o 2 metros con 40x40x2mm, sellados con tapas de PVC;

Cristalería: Fachadas de cristal con 10mm de espesor templadas y tratadas, los bordes pulidos para la fijación en la estructura como las tapas anti-vibración. Tornillos cónicos de 30x8mm, arandelas y tuerca de bloqueo. La separación de cristal de la estructura metálica se hace como lo piso EPDM de alta elasticidad y resistencia;

Césped Artificial: De color verde para Padel y tenis con 42.000 puntos/m², 100% polipropileno, recto de 110 micras con 12mm de altura y 6.600 dtex, fabricados en polietileno pre-fibrilado y aditivos específicos que se caracterizan por su alta resistencia a los rayos UV, resistente al calor y las variaciones climáticas extremas, con arena de cuarzo redondeado, se lavó y se secó con 97% sílice y granulometría 0.2/0.8. En la cantidad de 18 Kg/m², altura de llenado de 7 mm sobre un soporte de tela de polipropileno de 164 gr/m², con capacidad de drenaje 60L/min./m². Los rollos de 4 metros de ancho, incluyendo marcación de las líneas de juego. El montaje e instalación de las juntas pegadas se hace con cola geotextil y cola de poliuretano;

Iluminación: La iluminación artificial con un nivel de luz de 350 lux y la uniformidad de 0,5% en cuatro equipos ligados a la estructura de la pista con 6 m de altura, realizada en perfil estructural 80.80.3, sin invadir la zona de juego, con cuatro proyectores 400W;

Sistema de fijación:

Tipo B - Sistema de fijación standard se compone de metal común atornillada al suelo con casquillos de metal;

Tipo C - Sistema de fijación standard consta de plomo aplicado directamente al suelo y entubada con hormigón;

Tornillería y accesorios

Tornillos: Acero galvanizado o opcionalmente AISI 304 de acero inoxidable;



100% reciclable;

