



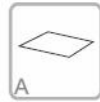
BCM014 ESCALADA



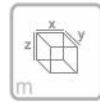
+6 AÑOS



2.40 m

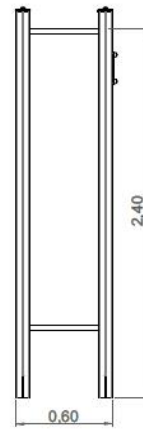
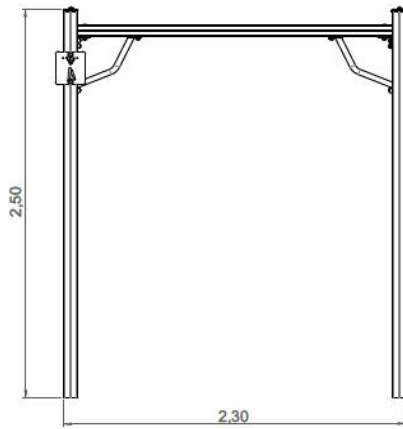


19 m²



x= 2.30
y= 0.60
z= 2.50

Ficha Técnica

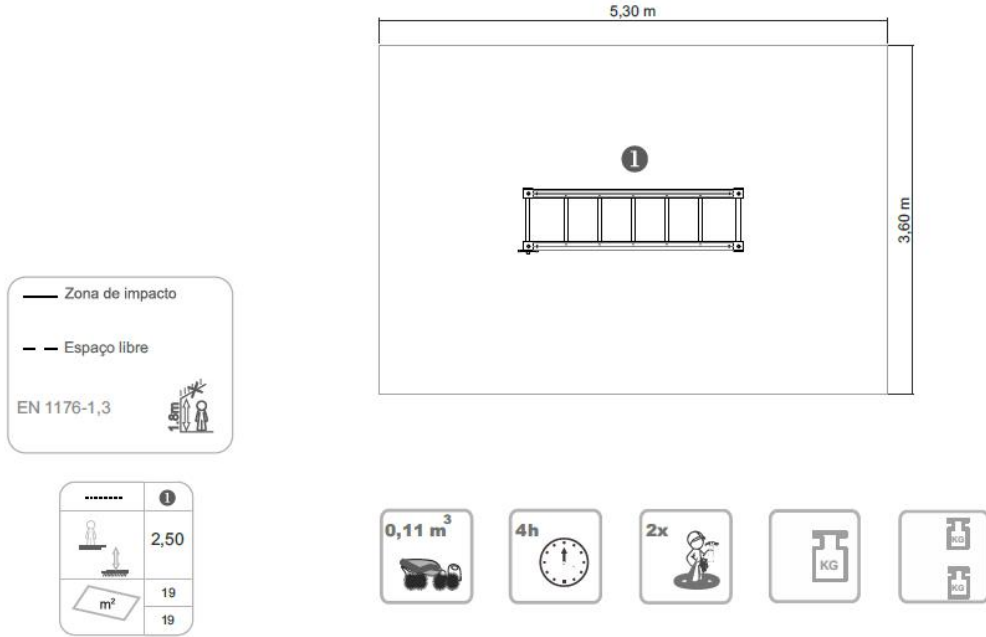


El uso del equipo en condiciones controladas;
Zona de seguridad: Área mínima requerida por EN 1176-1,3,7;

GB.047.01

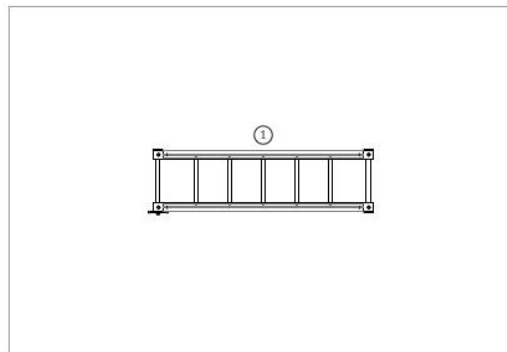


Información Equipo:



Información Técnica:

1 - Escalada 2.80m





Características Técnicas:

Estructura

Madera: Pino laminado clasificado para la garantía de calidad continua del control interno.

Con el tratamiento en autoclave, que lo protege de hongos, insectos y ataques de termitas. El acabado final de la tinta a base de agua especialmente desarrollado para proteger la madera de la humedad, la intemperie y los rayos UV. Contiene ingredientes activos que le dan una barrera de protección contra los hongos;



Paneles

HDPE: Polietileno de alta densidad o monocolor bicolor. Al ser un polímero se caracteriza por su resistencia a los productos químicos y la corrosión. Por su capacidad de estiramiento y peso ligero, ofrece alta resistencia al impacto y es muy difícil de romper. Su base sintética impide el cultivo de bacterias y hongos. No requiere mantenimiento;

Piezas Metálicas

Tubos:

Acero inoxidable: AISI 304, Ø40mm;

Sistema de fijación:

Tipo C - Sistema de fijación standard consta de plomo aplicado directamente al suelo y entubada con hormigón;

Tomillería y accesorios

Tornillos: Acero galvanizado o opcionalmente AISI 304 de acero inoxidable;

Cápsulas: Plástico de polipropileno PP;



100% reciclable;

