



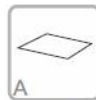
## BCM023 COLUMNA FRENTE Y TRASERA



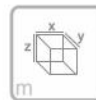
**+6 AÑOS**



**1.80 m**

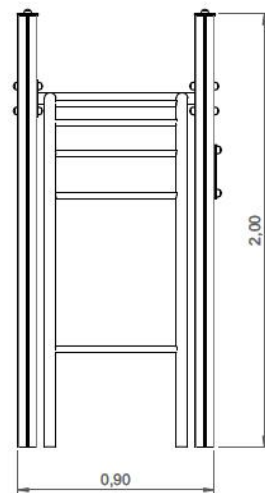
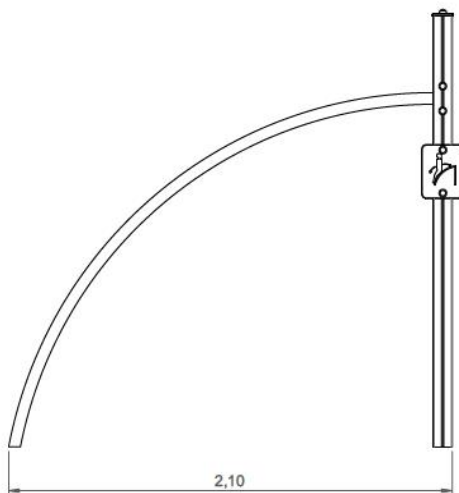


**19 m<sup>2</sup>**



**x = 2.10  
y = 0.90  
z = 2.00**

Ficha Técnica

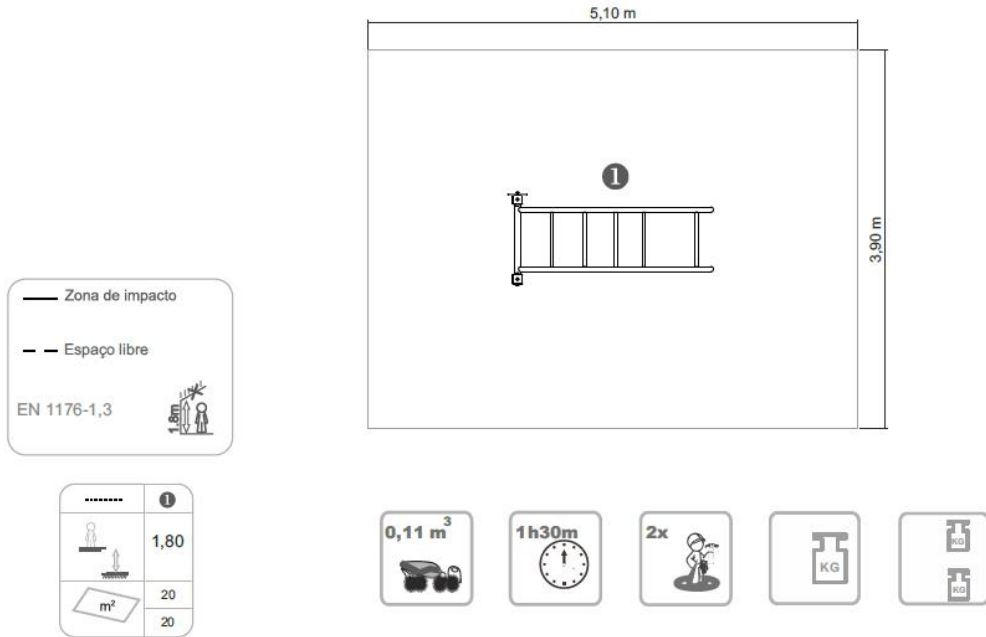


El uso del equipo en condiciones controladas;  
Zona de seguridad: Área mínima requerida por EN 1176-1,3,7;

GB.047.01

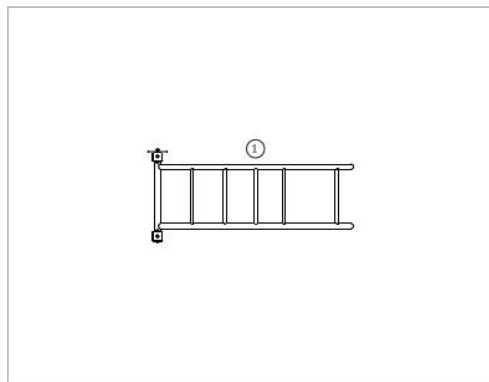


## Información Equipo:



## Información Técnica:

1 - Columna Frente y Trasera 1.80m





## Características Técnicas:

### Estructura

**Madera:** Pino laminado clasificado para la garantía de calidad continua del control interno.

Con el tratamiento en autoclave, que lo protege de hongos, insectos y ataques de termitas. El acabado final de la tinta a base de agua especialmente desarrollado para proteger la madera de la humedad, la intemperie y los rayos UV. Contiene ingredientes activos que le dan una barrera de protección contra los hongos;



### Paneles

**HDPE:** Polietileno de alta densidad o monocolor bicolor. Al ser un polímero se caracteriza por su resistencia a los productos químicos y la corrosión. Por su capacidad de estiramiento y peso ligero, ofrece alta resistencia al impacto y es muy difícil de romper. Su base sintética impide el cultivo de bacterias y hongos. No requiere mantenimiento;

### Piezas Metálicas

#### Tubos:

**Acero inoxidable:** AISI 304, Ø40mm;

#### Sistema de fijación:

**Tipo C - Sistema de fijación** standard consta de plomo aplicado directamente al suelo y entubada con hormigón;

#### Tornillería y accesorios

**Tornillos:** Acero galvanizado o opcionalmente AISI 304 de acero inoxidable;

**Cápsulas:** Plástico de polipropileno PP;



100% reciclable;

