



BCM025D LUMBARES Y ABDOMINALES



+6 AÑOS



0.60 m

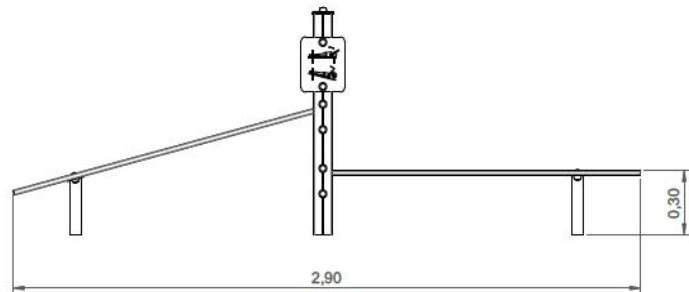
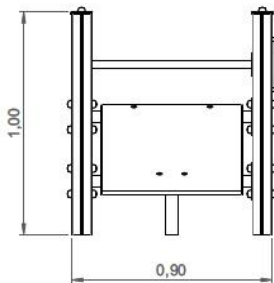


23 m²



x= 0.90
y= 2.90
z= 1.00

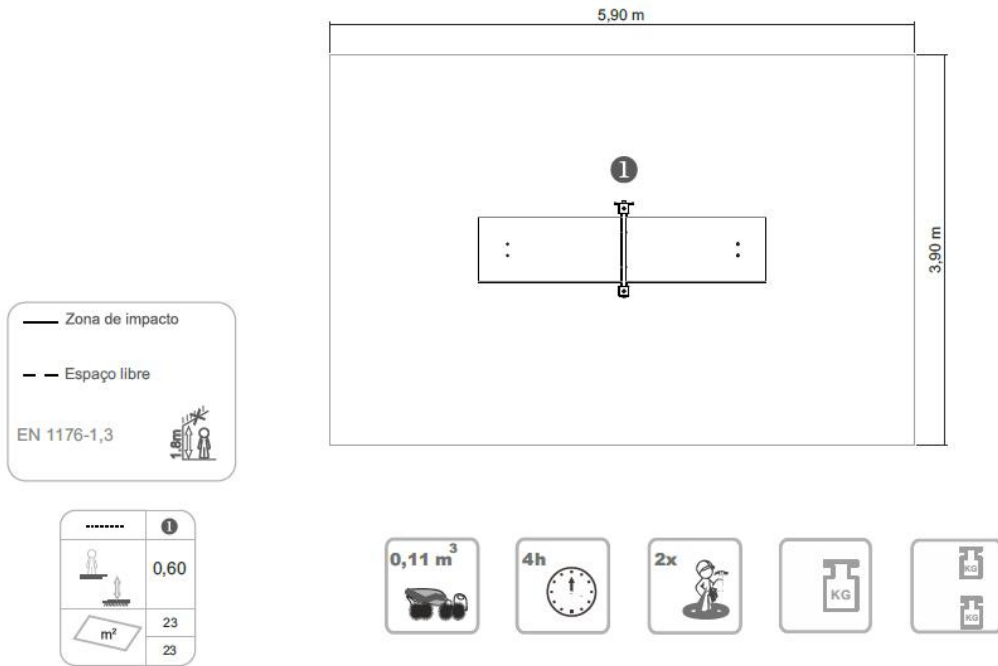
Ficha Técnica



El uso del equipo en condiciones controladas;
Zona de seguridad: Área mínima requerida por EN 1176-1,3,7;

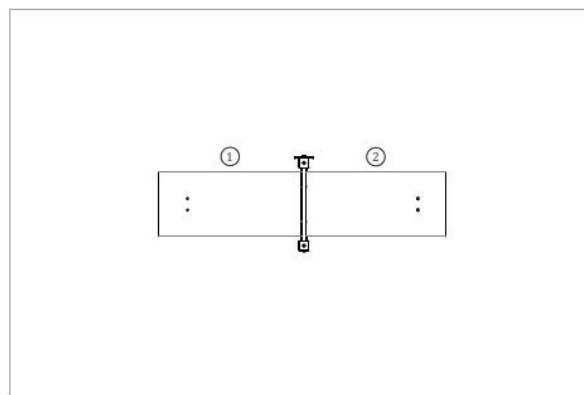
GB.047.01

Información Equipo:



Información Técnica:

- 1 - Abdominales  0.60m
- 2 - Lumbares  0.30m





Características Técnicas:

Postes

Madera: Pino laminado clasificado para la garantía de calidad continua del control interno.

Con el tratamiento en autoclave, que lo protege de hongos, insectos y ataques de termitas. El acabado final de la tinta a base de agua especialmente desarrollado para proteger la madera de la humedad, la intemperie y los rayos UV. Contiene ingredientes activos que le dan una barrera de protección contra los hongos;



Paneles

HDPE: Polietileno de alta densidad o monocolor bicolor. Al ser un polímero se caracteriza por su resistencia a los productos químicos y la corrosión. Por su capacidad de estiramiento y peso ligero, ofrece alta resistencia al impacto y es muy difícil de romper. Su base sintética impide el cultivo de bacterias y hongos. No requiere mantenimiento;

Madera contrachapada marina: antiderrapante, aglomerada con resinas fenólicas resistentes a la intemperie ya los rayos UV. de acuerdo con la EL 314-2/clase 3 (DIN 68 TCIL3 TS: BFU 100, BS 6566 Parte 8: WBP);

Piezas Metálicas

Tubos:

Acero inoxidable: AISI 304, Ø40mm;

Sistema de fijación:

Tipo C - Sistema de fijación standard consta de plomo aplicado directamente al suelo y entubada con hormigón;

Tornillería y accesorios

Tornillos: Acero galvanizado o opcionalmente AISI 304 de acero inoxidable;

Cápsulas: Plástico de polipropileno PP;



100% reciclable;

