

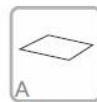
BCM028 ESCALERA



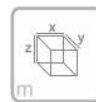
+6 AÑOS



1.60 m

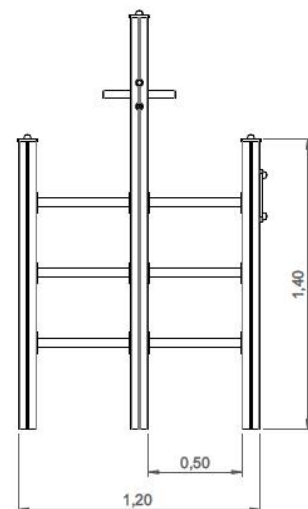
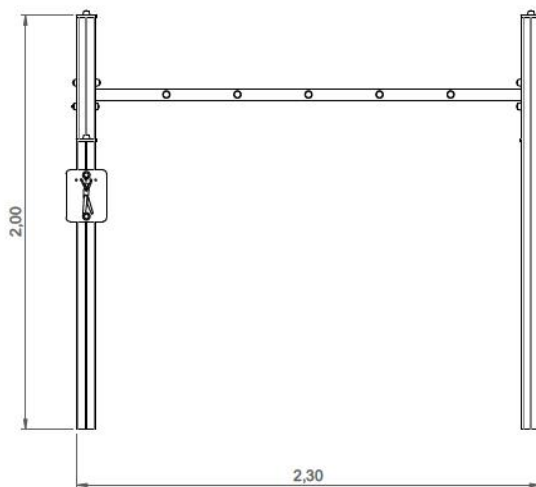


22 m²



x = 2.30
y = 1.20
z = 2.00

Ficha Técnica

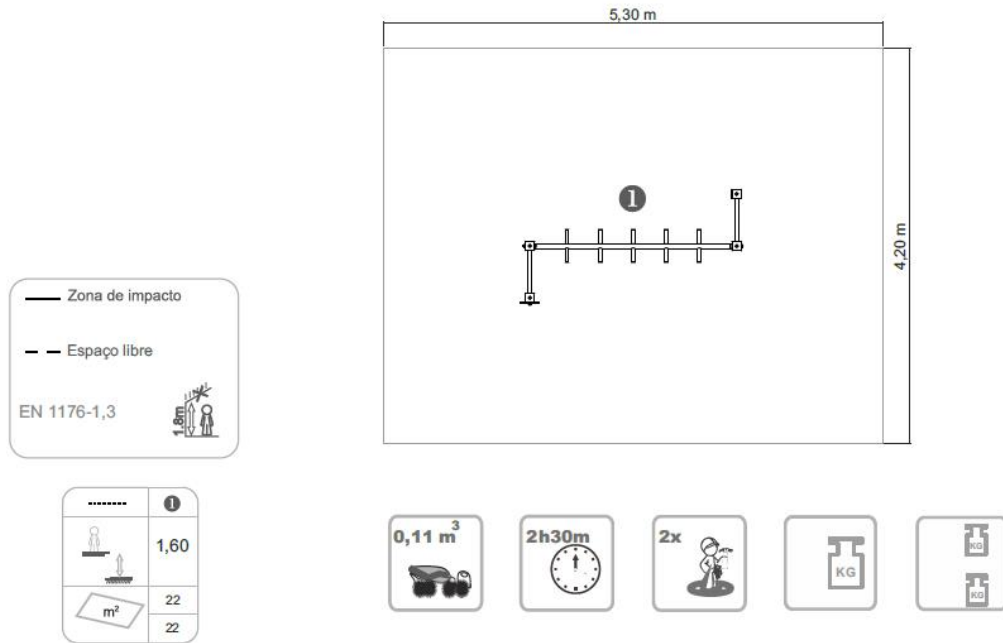


El uso del equipo en condiciones controladas;
Zona de seguridad: Área mínima requerida por EN 1176-1,3,7;

GB.047.01

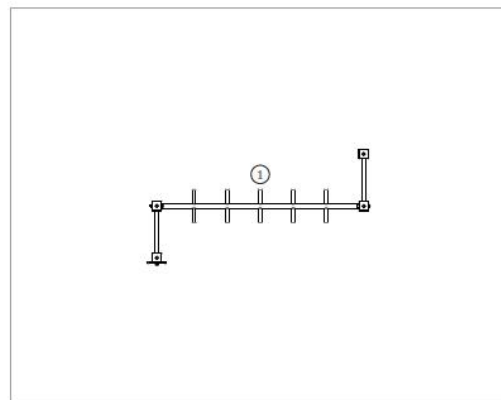


Información Equipo:



Información Técnica:

1 - Escalera 1.60m



Características Técnicas:

Postes

Madera: Pino laminado clasificado para la garantía de calidad continua del control interno.

Con el tratamiento en autoclave, que lo protege de hongos, insectos y ataques de termitas. El acabado final de la tinta a base de agua especialmente desarrollado para proteger la madera de la humedad, la intemperie y los rayos UV. Contiene ingredientes activos que le dan una barrera de protección contra los hongos;

 **PROTECTORES DE DECORACIÓN:**

					
Penetra profundamente en el embalsamamiento de madera resultando de grano de la madera, con su color particular transparente	Altamente resistente a la luz solar. Contiene pigmentos micronizados absorbentes y estabilizadores de UV	Microperforada, que permite que la madera respire y evita la deformación de la madera natural	Fácil mantenimiento. No es necesario fijar o decapar para aplicación de nuevas capas	Dando a la película una barrera protectora en relación a hongos	PROTEGE CONTRA LA HÚMEDAD Y IMPERMEABILIZA

Paneles

HDPE: Polietileno de alta densidad o monocolor bicolor. Al ser un polímero se caracteriza por su resistencia a los productos químicos y la corrosión. Por su capacidad de estiramiento y peso ligero, ofrece alta resistencia al impacto y es muy difícil de romper. Su base sintética impide el cultivo de bacterias y hongos. No requiere mantenimiento;

Piezas Metálicas

Tubos:

Acero inoxidable: AISI 304, Ø40mm y Ø54mm;

Sistema de fijación:

Tipo C - Sistema de fijación standard consta de plomo aplicado directamente al suelo y entubada con hormigón;

Tornillería y accesorios

Tornillos: Acero galvanizado o opcionalmente AISI 304 de acero inoxidable;

Cápsulas: Plástico de polipropileno PP;



100% reciclable;

