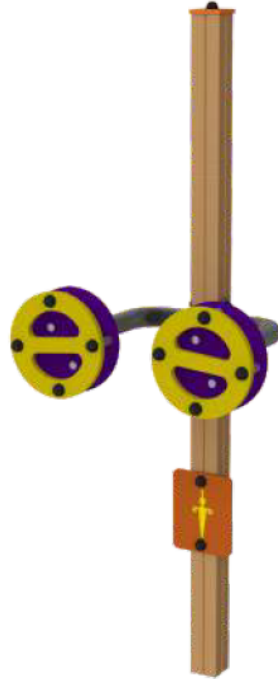


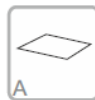
BCM041 MANIJAS ROTATIVAS



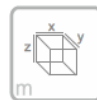
+6 AÑOS



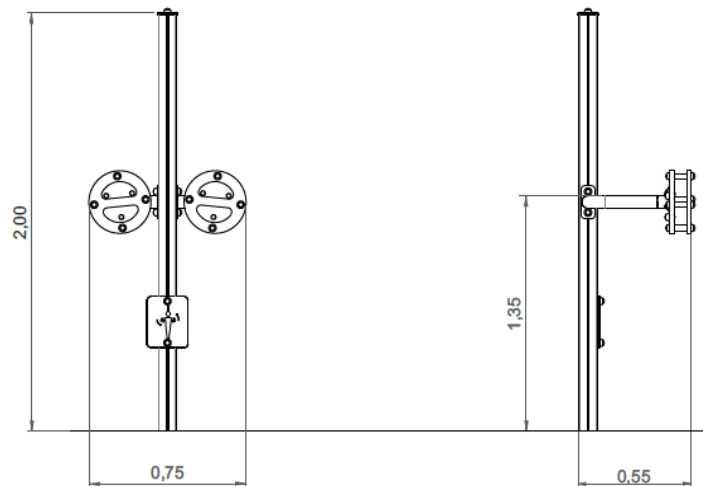
0 m



13 m²



**x= 0.55
y= 0.75
z= 2.00**

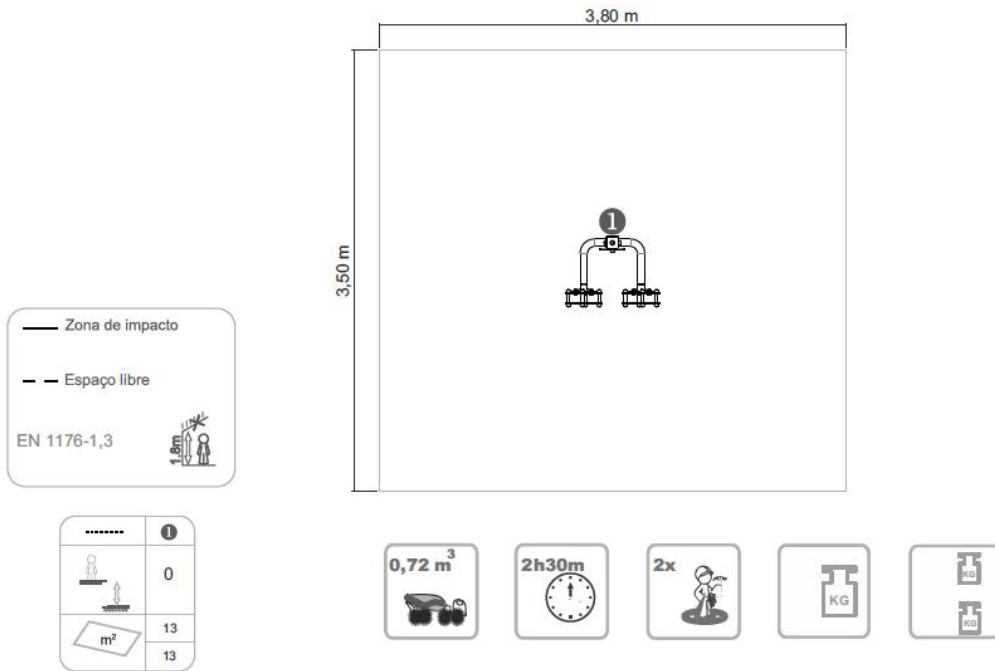


El uso del equipo en condiciones controladas;
Zona de seguridad: Área mínima requerida por EN 1176-1,3,7;

Ficha Técnica

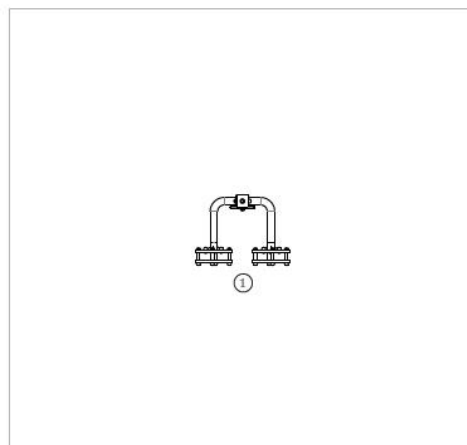
GB.047.01

Información Equipo:



Información Técnica:

1 - Manijas Rotativas





Características Técnicas:

Poste

Madera: Pino laminado clasificado para la garantía de calidad continua del control interno.

Con el tratamiento en autoclave, que lo protege de hongos, insectos y ataques de termitas. El acabado final de la tinta a base de agua especialmente desarrollado para proteger la madera de la humedad, la intemperie y los rayos UV. Contiene ingredientes activos que le dan una barrera de protección contra los hongos;



Paneles

HDPE: Polietileno de alta densidad o monocolor bicolor. Al ser un polímero se caracteriza por su resistencia a los productos químicos y la corrosión. Por su capacidad de estiramiento y peso ligero, ofrece alta resistencia al impacto y es muy difícil de romper. Su base sintética impide el cultivo de bacterias y hongos. No requiere mantenimiento;

Piezas Metálicas

Tubos:

Hierro: Tratamiento anticorrosivo de galvanizado en caliente de acuerdo con la norma EN ISO 1461. Lacado el gel esmalte a 230 ° C, con un espesor de 50 a 70µm, según la norma UNE EN ISO 2808;

Sistema de fijación:

Tipo C - Sistema de fijación standard consta de plomo aplicado directamente al suelo y entubada con hormigón;

Tornillería y accesorios

Tornillos: Acero galvanizado o opcionalmente AISI 304 de acero inoxidable;

Cápsulas: Plástico de polipropileno PP;



100% reciclable;



Sistema de fijación