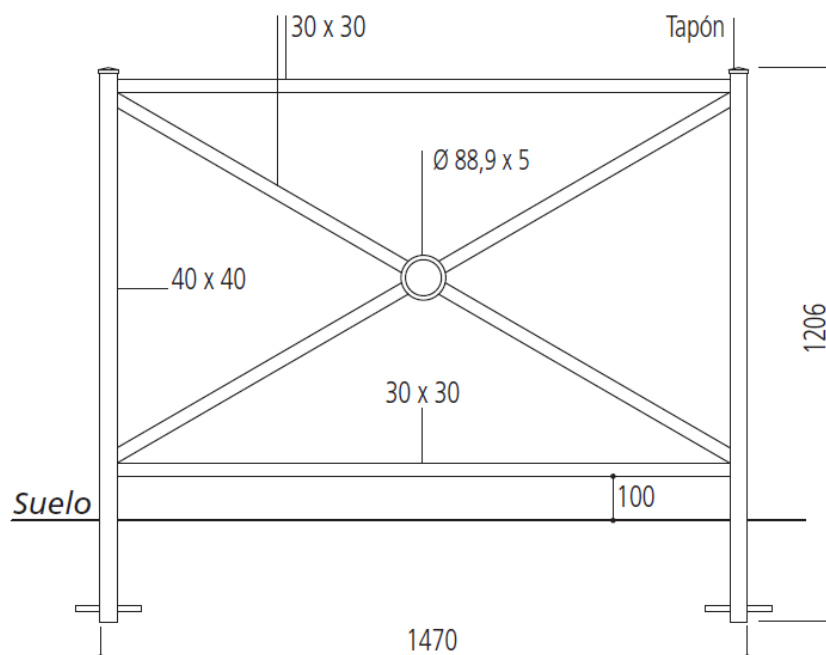




VALLAS DE CIUDAD

REF. 206216 MODELO **BLOIS**





CARACTERÍSTICAS TÉCNICAS

Tubos de acero de 40 x 40 mm, 30 x 30 mm.

Fijación por sellamiento directo en el suelo.

Acabado pintado sobre zinc según nuestro RAL.

Dimension (en mm):

Ref. 206216 - Longitud 1470 x 1206 Alt. total

TRATAMIENTO DE SUPERFICIE

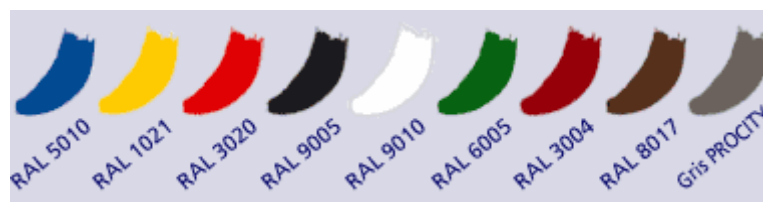
Galvanización:

Protección del acero contra la corrosión por inmersión en caliente (450°) en un baño de Zinc fundido.

Espesor de 70 U (Norma NF EN ISO 1461 y NF EN ISO 14713)

PINTURA

Nuestros RAL: le proponemos los 8 colores más utilizados en el campo del mobiliario urbano, más un gris Especial PROCITY®.





RAL

Catálogo de colores numerados creado por el RAL (organismo alemán). Proponemos los ocho colores más usados en el sector del mobiliario urbano, más un gris Spécial Procity.

PINTURA EN POLVO DE POLIÉSTER

Aplicación por pulverización de un polvo y cocción al horno a 160 - 180°C. Espesor de 60µ.