



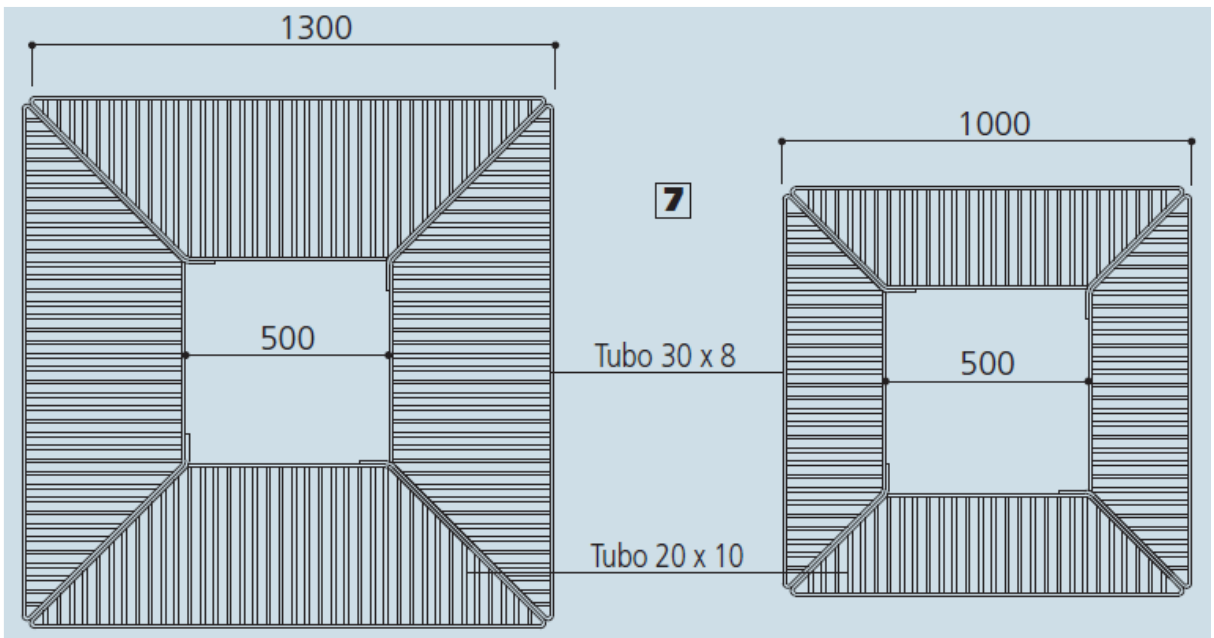
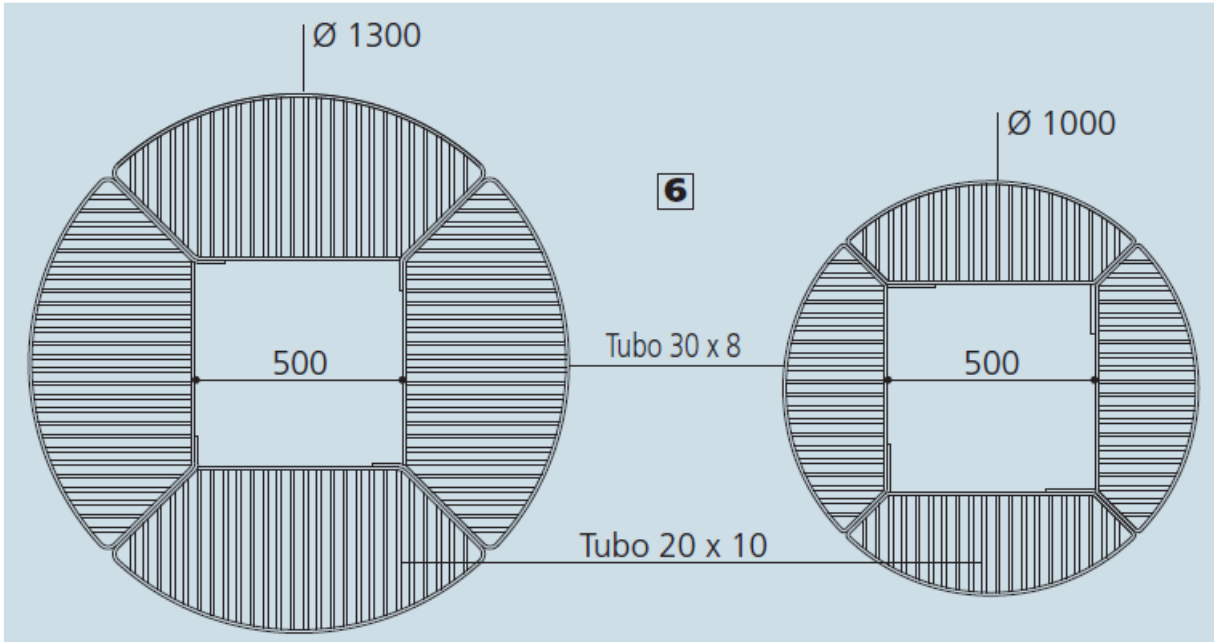
ALCORQUES PARA ARBOLES

MODELO **ALCORQUE PARA ARBOL**





Montajes Garra SL B-20700464 Bulandegi bidea 24 Pab.1 20159 Zizurkil (Gipuzkoa) www.garrasl.com contacto@garrasl.com





CARACTERÍSTICAS TÉCNICAS

Alcorque redondo o cuadrado, de acero macizo de 30 x 8 mm y 20 x 10 mm de espesor, soldado por los cantos después de cimbreo, soldada de canto.

Realizado en:

4 elementos para fijarlos entre ellos con pernos de \varnothing 8 mm electrozincados incluidos.

Instalación directa en el suelo.

Colocación opcional sobre chasis.

Realizado en ángulo metálico y equipado con pestañas de sellamiento.

Permite a la parrilla del árbol, apoyarse sobre todo su perímetro.

Acabado galvanizado o pintado sobre galvanización según nuestros RAL.

Dimensiones en mm:

REDONDA:

- \varnothing 1000
- \varnothing 1300

CUADRADA:

- 1000 x 1000
- 1300 x 1300

TRATAMIENTO DE SUPERFICIE

Galvanización:

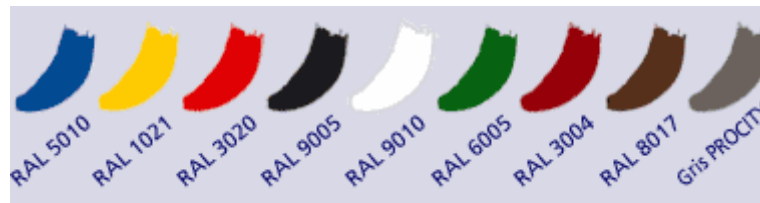
Protección del acero contra la corrosión por inmersión en caliente (450°) en un baño de Zinc fundido.



Espesor de 70 U (Norma NF EN ISO 1461 y NF EN ISO 14713)

PINTURA

Nuestros RAL: le proponemos los 8 colores más utilizados en el campo del mobiliario urbano, más un gris Especial PROCITY®.



RAL

Catálogo de colores numerados creado por el RAL (organismo alemán). Proponemos los ocho colores más usados en el sector del mobiliario urbano, más un gris Spécial Procity.

PINTURA EN POLVO DE POLIÉSTER

Aplicación por pulverización de un polvo y cocción al horno a 160 - 180°C. Espesor de 60µ.