



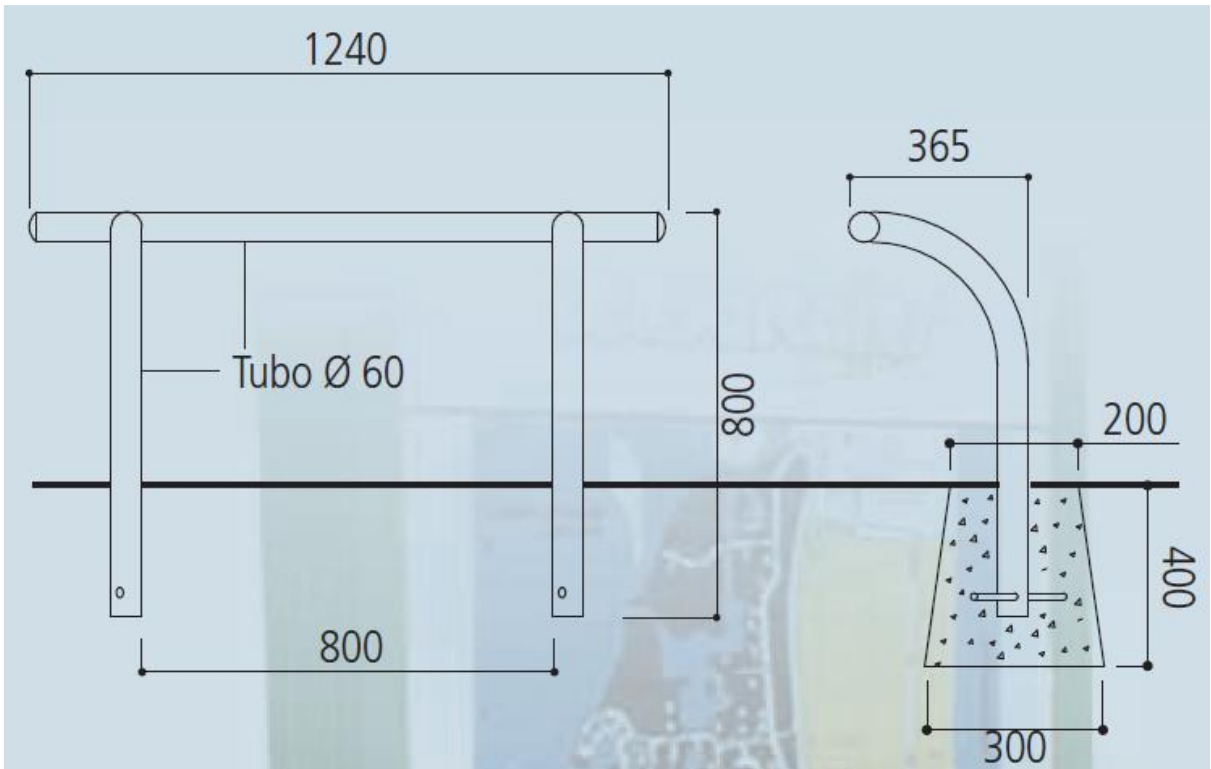
CONTROL DE ACCESOS – PROTECCION

REF. 201040

MODELO

BARRA DECORATIVA DE PROTECCION







CARACTERÍSTICAS TÉCNICAS

Tubos de acero galvanizados diámetro 60 mm.

Barra de protección equipada con tapones de acero soldados sobre dos pies ligeramente curvados.

Acabado galvanizado o pintado sobre galvanización según nuestros RAL.

Instalación por sellamiento directo.
Bases o forros opcionales.

Dimensiones en mm: Alt. total 800 x Long. 1240 x Anch. 365

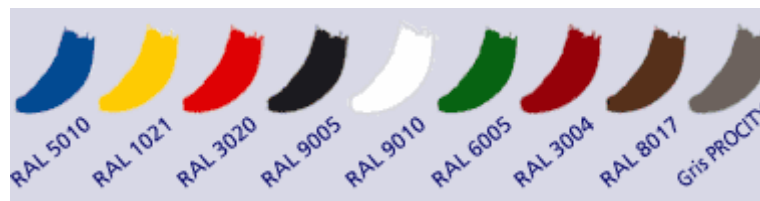
TRATAMIENTO DE SUPERFICIE

Galvanización:

Protección del acero contra la corrosión por inmersión en caliente (450°) en un baño de Zinc fundido.
Espesor de 70 U (Norma NF EN ISO 1461 y NF EN ISO 14713)

PINTURA

Nuestros RAL: le proponemos los 8 colores más utilizados en el campo del mobiliario urbano, más un gris Especial PROCITY®.



RAL

Catálogo de colores numerados creado por el RAL (organismo alemán). Proponemos los ocho colores más usados en el sector del mobiliario urbano, más un gris Spécial Procity.



PINTURA EN POLVO DE POLIÉSTER

Aplicación por pulverización de un polvo y cocción al horno a 160 - 180°C. Espesor de 60µ.

