

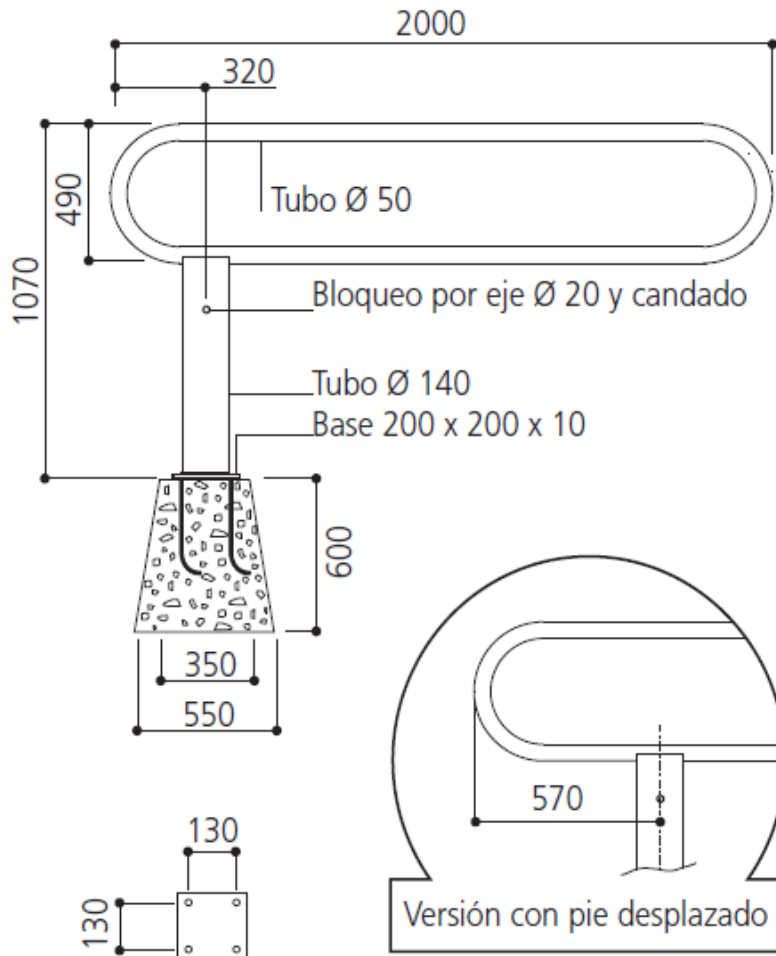


CONTROL DE ACCESOS – PROTECCION

REF. 203120

MODELO BARRERA GIRATORIA





CARACTERÍSTICAS TÉCNICAS

Tubos de acero diámetros 50 y 140 mm.
Poste montado sobre pivote.

Cierre estándar por pasador diámetro 20 mm y candados incluidos.
Bloqueo posible a 90° en posición abierta.

Acabado galvanizado o pintado sobre galvanización según nuestros RAL.

Fijación sobre base 200 x 200 con varillas de anclaje suministradas a sellar.

Dimensiones en mm: Alt. 1070 x Long. 2000



TRATAMIENTO DE SUPERFICIE

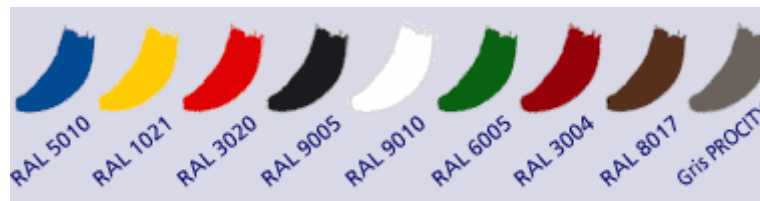
Galvanización:

Protección del acero contra la corrosión por inmersión en caliente (450°) en un baño de Zinc fundido.

Espesor de 70 U (Norma NF EN ISO 1461 y NF EN ISO 14713)

PINTURA

Nuestros RAL: le proponemos los 8 colores más utilizados en el campo del mobiliario urbano, más un gris Especial PROCITY®.



RAL

Catálogo de colores numerados creado por el RAL (organismo alemán). Proponemos los ocho colores más usados en el sector del mobiliario urbano, más un gris Spécial Procidity.

PINTURA EN POLVO DE POLIÉSTER

Aplicación por pulverización de un polvo y cocción al horno a 160 - 180°C. Espesor de 60µ.