



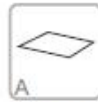
ELBRC101 LANCHA



3-14 Años



1.30 m

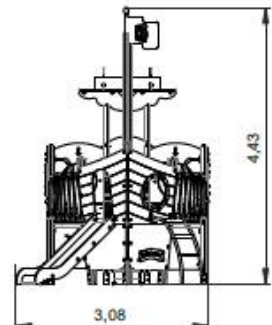
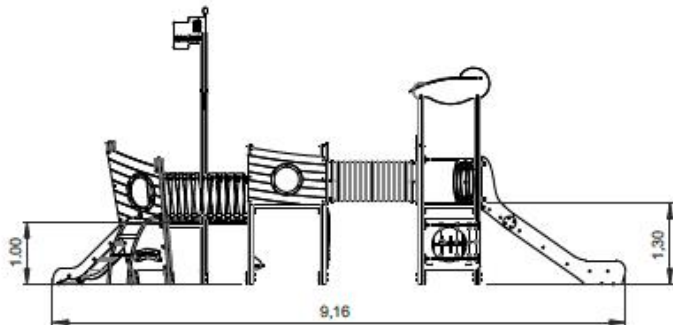


64.3 m²

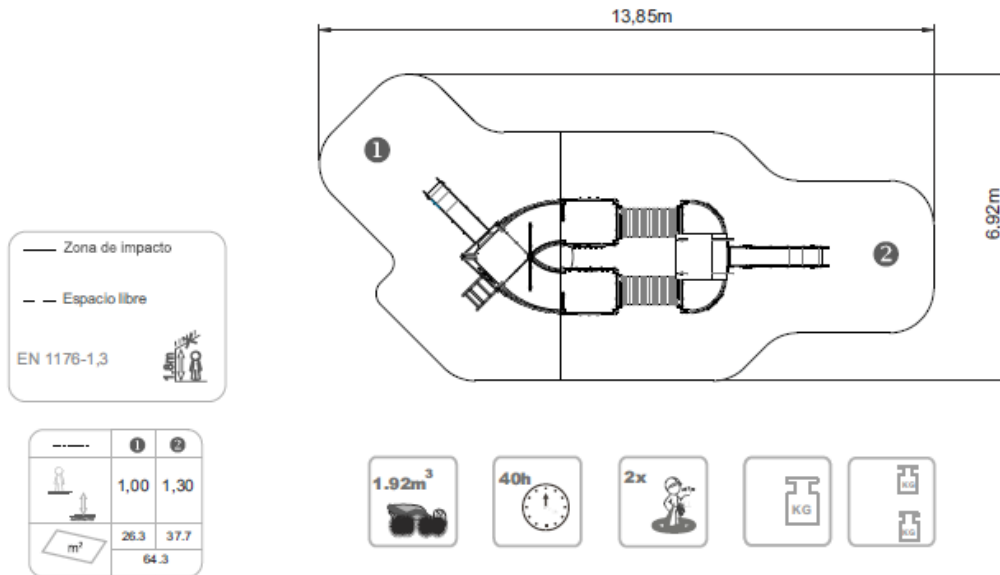


x = 9.16
y = 3.08
z = 4.43

Ficha Técnica

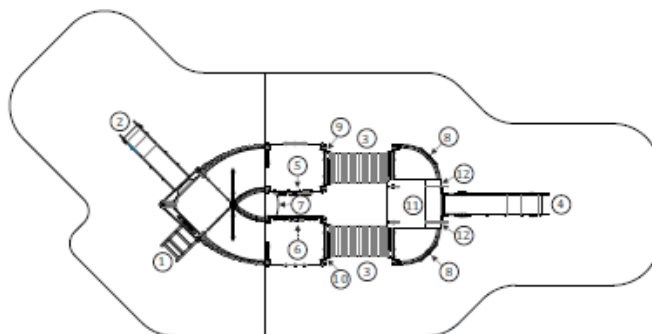


Información Equipo:



Información Técnica:

- 1 - Escalera  1,00m
- 2 - Tobogán Inox  1,00m
- 3 - Túnel  1,30m
- 4 - Tobogán Inox  1,30m
- 5 - Juego Lúdico Pirata
- 6 - Juego Lúdico Ruedas
- 7 - Banco  0,40m
- 8 - Red  1,30m
- 9 - Juego Pulpo
- 10 - Juego 4 en Línea
- 11 - Puente de Mando
- 12 - Juego Turbinas





Características Técnicas:

Postes

Madera: Pino laminado clasificado para la garantía de calidad continua del control interno.

Con el tratamiento en autoclave, que lo protege de hongos, insectos y ataques de termitas. El acabado final de la tinta a base de agua especialmente desarrollado para proteger la madera de la humedad, la intemperie y los rayos UV. Contiene ingredientes activos que le dan una barrera de protección contra los hongos;



Paneles

HDPE: Polietileno de alta densidad o monocolor bicolor. Al ser un polímero se caracteriza por su resistencia a los productos químicos y la corrosión. Por su capacidad de estiramiento y peso ligero, ofrece alta resistencia al impacto y es muy difícil de romper. La superficie antideslizante proporciona seguridad para los niños y su base sintética impide el cultivo de bacterias y hongos. No requiere mantenimiento;

Red: las cuerdas, de Ø16mm, se elaboran con cable de acero recubierto de fibras de polipropileno, accesorios de conexión y fijación de plástico de polietileno de alta densidad con protección UV, elementos de sujeción de acero galvanizado en caliente;

Madera contrachapada marina: antideslizante, aglomerada con resinas fenólicas resistentes a la intemperie ya los rayos UV. de acuerdo con la EL 314-2/clase 3 (DIN 68 TCIL3 TS: BFU 100, BS 6566 Parte 8: WBP);

Piezas de Plástico

Túnel: En tubo arrugado fabricado en polipropileno según la norma EN 13476;

Piezas Metálicas

Tubos:

Acero Inox: AISI 304 de Ø40mm y de Ø54mm;

Hierro: Con tratamiento anticorrosivo galvanizado por inmersión en caliente según la norma EN ISO 1461;

Sistema de fijación: permitir la puesta en el suelo sin que la madera entra en contacto directo con la tierra. La parte inferior de estos sistemas de sujeción están anclados en el suelo. Fabricado en acero galvanizado;

Tipo A - Sistema de fijación standard se compone de metal común incrustado en el suelo y con rellena de hormigón;

Tipo B - Sistema de fijación standard se compone de metal común atomillada al suelo con casquillos de metal;

Tipo C - Sistema de fijación standard consta de plomo aplicado directamente al suelo y entubada con hormigón;

Tornillería y accesorios

Tornillos: Acero galvanizado o opcionalmente AISI 304 de acero inoxidable;

Cápsulas: Plástico de polipropileno PP;





Funciones Lúdicas:



Diversión: Mientras se divierten, los niños adquieren inúmeras capacidades, desde capacidades físicas a las interacciones sociales.



Socializar: La socialización y la imaginación son necesarios en todo el juego. Todo esto crea relaciones entre los niños y despierta el sentido de la convivencia y la solidaridad.



Juego: Desarrolla la paciencia, el compartir y el espíritu deportivo.



Trepar: Es un movimiento perfecto para desarrollar las habilidades motrices de los niños, el control del propio cuerpo, el equilibrio y la coordinación estimulando la capacidad motora y la seguridad en los movimientos.



Deslizarse: La superficie inclinada permite deslizarse al niño a gran velocidad, una sensación de velocidad que le hace sentir vivo mientras aprende a controlar los movimientos ejercitando los reflejos y la psicomotricidad.