



Pirerinae

ref. ELDAN065RC1AL



3-12 AÑOS



1.30 m



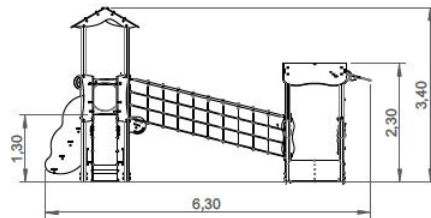
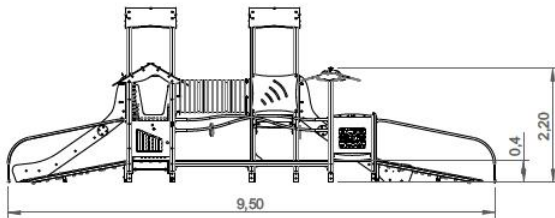
106 m²



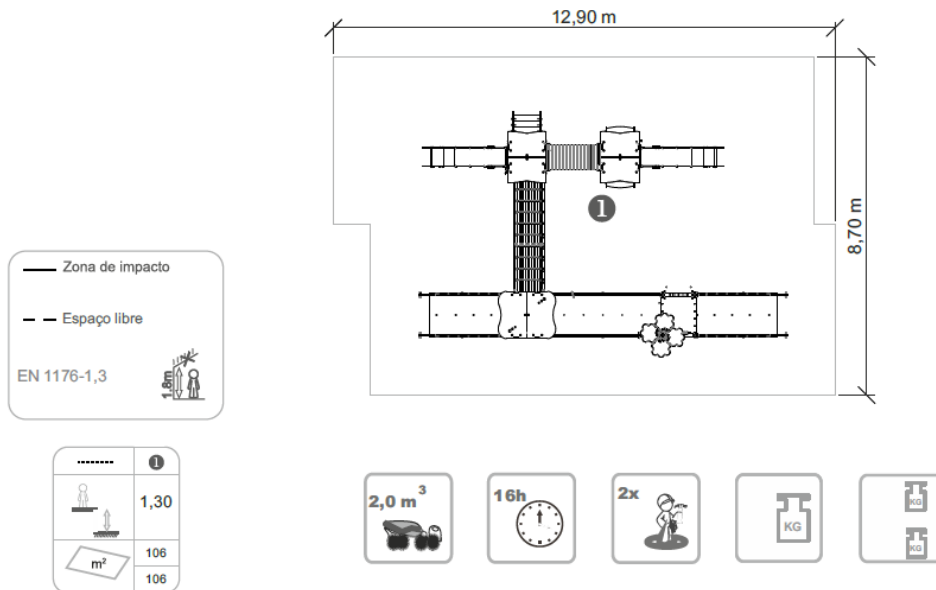
x = 9.50
y = 6.30
z = 3.40



Ficha Técnica

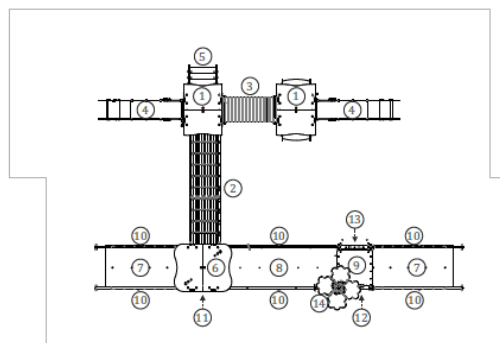


Información Equipo:



Información Técnica:

- 1 - Torre Nube  1.30m
- 2 - Puente cuerdas  1.30m
- 3 - Túnel  1.30m
- 4 - Tobogán Inox  1.30m
- 5 - Escalera Hoja  1.30m
- 6 - Torre Casita  0.40m
- 7 - Rampa  0.40m
- 8 - Pasillo  0.40m
- 9 - Plataforma  0.40m
- 10 - Pasamanos  1.30m
- 11 - Juego PacMan Metal
- 12 - Juego del Gallo
- 13 - Juego Contar
- 14 - Árbol





Características Técnicas:

Postes

Aluminio: Perfil 90x90x2.5mm aleación 6063 T66 y el tratamiento, que es una excelencia de extrusión de aleación, exhibe una excelente resistencia a la corrosión, con un buen acabado superficial. El tratamiento T66 en el que esta aleación es de recocido de disolución, templado y envejecido artificialmente, tiene como objetivo mejorar sus propiedades mecánicas. Esta se suministra con el color natural con la opción de ser lacado RAL que el cliente quiere;

Paneles

HDPE: Polietileno de alta densidad o monocolor bicolor. Al ser un polímero se caracteriza por su resistencia a los productos químicos y la corrosión. Por su capacidad de estiramiento y peso ligero, ofrece alta resistencia al impacto y es muy difícil de romper. La superficie antideslizante proporciona seguridad para los niños y su base sintética impide el cultivo de bacterias y hongos. No requiere mantenimiento;

Red: las cuerdas, de Ø16mm, se elaboran con cable de acero recubierto de fibras de polipropileno, accesorios de conexión y fijación de plástico de polietileno de alta densidad con protección UV, elementos de sujeción de acero galvanizado en caliente;

Madera contrachapada marina: antiderrapante, aglomerada con resinas fenólicas resistentes a la intemperie ya los rayos UV. de acuerdo con la EL 314-2/clase 3 (DIN 68 TCIL3 TS: BFU 100, BS 6566 Parte 8: WBP);

Piezas de plástico

Túnel: En tubo corrugado de polipropileno de conformidad con la norma EN 13476;

Piezas metálicas

Superficie deslizante: Placa de acero AISI 304, doblado y envuelto en una sola pieza;

Tubos:

Acero inoxidable: AISI 304, Ø40mm y Ø54mm;

Sistema de fijación:

Tipo B - Sistema de fijación standard se compone de metal común atornillada al suelo con casquillos de metal;

Tipo C - Sistema de fijación standard consta de plomo aplicado directamente al suelo y entubada con hormigón;

Tornillería y accesorios

Tornillos: Acero galvanizado o opcionalmente AISI 304 de acero inoxidable;

Cápsulas: Plástico de polipropileno PP;



100% reciclable;





Funciones Lúdicas:



Diversión: Mientras se divierten, los niños adquieren inúmeras capacidades, desde capacidades físicas a las interacciones sociales.



Socializar: La socialización y la imaginación son necesarios en todo el juego. Todo esto crea relaciones entre los niños y despierta el sentido de la convivencia y la solidaridad.



Juego: Desarrolla la paciencia, el compartir y el espíritu deportivo.



Deslizarse: La superficie inclinada permite deslizarse al niño a gran velocidad, una sensación de velocidad que le hace sentir vivo mientras aprende a controlar los movimientos ejercitando los reflejos y la psicomotricidad.