



## ELDAN068 DISCO BALL



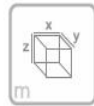
3-14 AÑOS



0.00 m



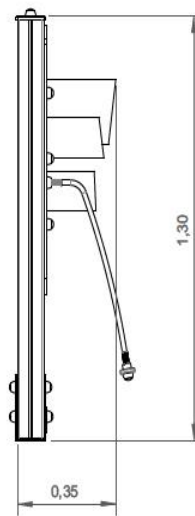
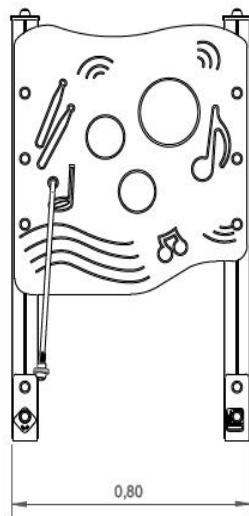
13 m<sup>2</sup>



x= 0.80  
y= 0.35  
z= 1.30

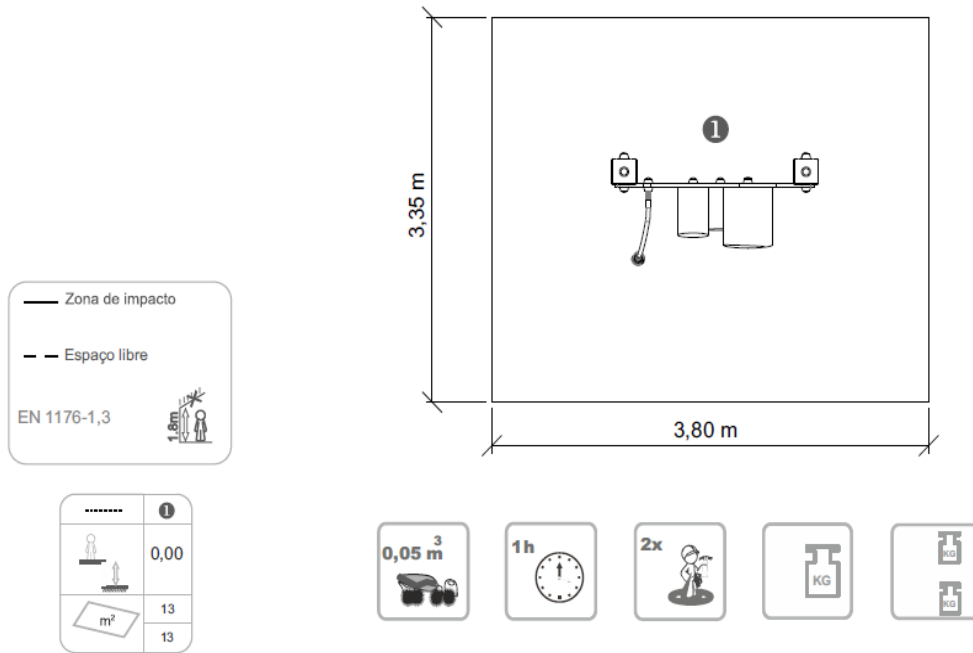


Ficha Técnica



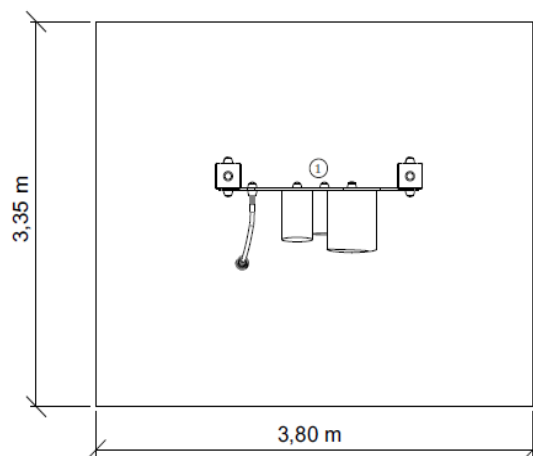


## Información Equipo:



## Información Técnica:

1 - Panel Musica





## Características Técnicas:

### Postes

**Madera:** Pino laminado clasificado para la garantía de calidad continua del control interno.

Con el tratamiento en autoclave, que lo protege de hongos, insectos y ataques de termitas. El acabado final de la tinta a base de agua especialmente desarrollado para proteger la madera de la humedad, la intemperie y los rayos UV. Contiene ingredientes activos que le dan una barrera de protección contra los hongos;



### Paneles

**HDPE:** Polietileno de alta densidad o monocolor bicolor. Al ser un polímero se caracteriza por su resistencia a los productos químicos y la corrosión. Por su capacidad de estiramiento y peso ligero, ofrece alta resistencia al impacto y es muy difícil de romper. La superficie antideslizante proporciona seguridad para los niños y su base sintética impide el cultivo de bacterias y hongos. No requiere mantenimiento;

### Piezas metálicas

**Tambores:** Tubo de sección circular con tratamiento anticorrosivo de galvanizado en caliente de acuerdo con la norma EN ISO 1461. Lacado el gel esmalte a 230 ° C, con un espesor de 50 a 70µm, según la norma UNE EN ISO 2808;

**Sistema de fijación:** permitir la puesta en el suelo sin que la madera entra en contacto directo con la tierra. La parte inferior de estos sistemas de sujeción están anclados en el suelo. Fabricado en acero galvanizado;

**Tipo A - Sistema de fijación standard** se compone de metal común incrustado en el suelo y con rellena de hormigón;

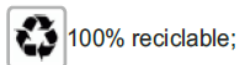
**Tipo B - Sistema de fijación standard** se compone de metal común atornillada al suelo con casquillos de metal;

**Tipo C - Sistema de fijación standard** consta de plomo aplicado directamente al suelo y entubada con hormigón;

### Tornillería y accesorios

**Tornillos:** Acero galvanizado o opcionalmente AISI 304 de acero inoxidable;

**Cápsulas:** Plástico de polipropileno PP;





## Funciones Lúdicas:



**Diversión:** Mientras se divierten, los niños adquieren inúmeras capacidades, desde capacidades físicas a las interacciones sociales.



**Socializar:** La socialización y la imaginación son necesarios en todo el juego. Todo esto crea relaciones entre los niños y despierta el sentido de la convivencia y la solidaridad.



**Juego:** Desarrolla la paciencia, el compartir y el espíritu deportivo.