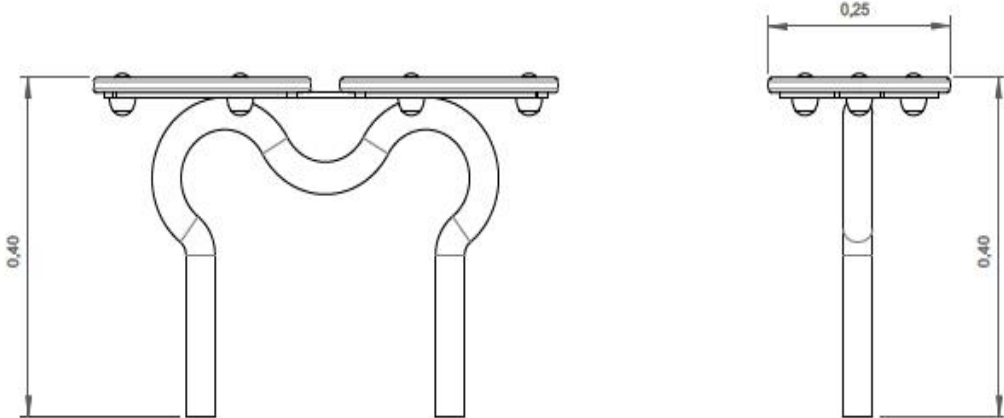




MURBMF590 BANCO MFUCUS

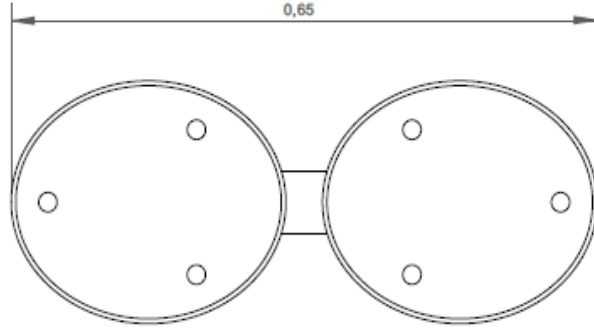


Ficha Técnica



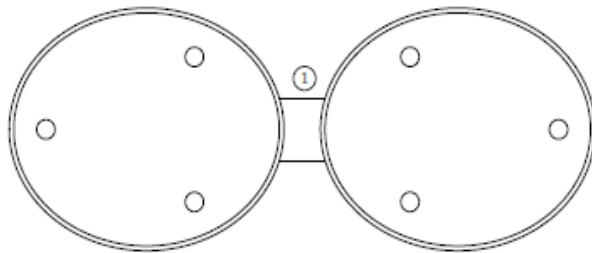


Información Equipo:



Información Técnica:

1 - Banco Mfucus





Características Técnicas:

Asiento

HDPE: Polietileno de alta densidad o monocolor bicolor. Al ser un polímero se caracteriza por su resistencia a los productos químicos y la corrosión. Por su capacidad de estiramiento y peso ligero, ofrece alta resistencia al impacto y es muy difícil de romper. Su base sintética impide el cultivo de bacterias y hongos. No requiere mantenimiento;

Piezas Metálicas

Estructura

Hierro: Tratamiento anticorrosivo de galvanizado en caliente de acuerdo con la norma EN ISO 1461;

Sistema de fijación:

Tipo B - Sistema de fijación standard se compone de metal común atomillada al suelo con casquillos de metal;

Tipo C - Sistema de fijación standard consta de plomo aplicado directamente al suelo y entubada con hormigón;

Tornillería y accesorios

Tornillos: Acero galvanizado o opcionalmente AISI 304 de acero inoxidable;

Cápsulas: Plástico de polipropileno PP;



100% reciclable;

