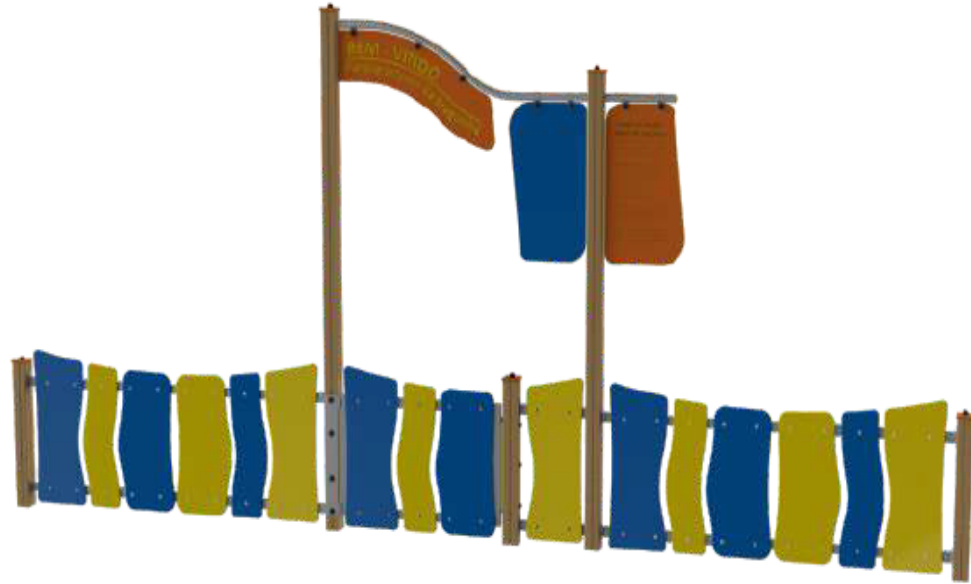
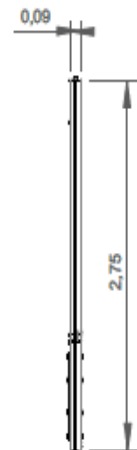
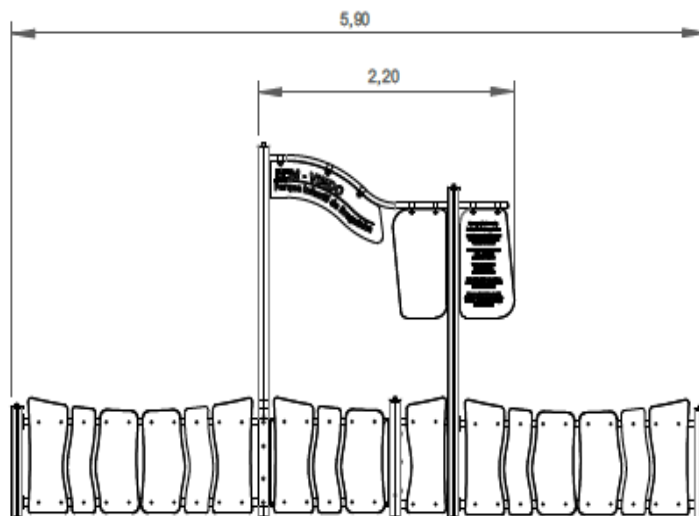




MURPD2700 PÓRTICO DANAUS



Ficha Técnica





Información Equipo:



Información Técnica:

1 - Portico Danaus



Características Técnicas:

Postes

Madera: Pino laminado clasificado para la garantía de calidad continua del control interno.

Con el tratamiento en autoclave, que lo protege de hongos, insectos y ataques de termitas. El acabado final de la tinta a base de agua especialmente desarrollado para proteger la madera de la humedad, la intemperie y los rayos UV. Contiene ingredientes activos que le dan una barrera de protección contra los hongos;



Paneles

HDPE: Polietileno de alta densidad o monocolor bicolor. Al ser un polímero se caracteriza por su resistencia a los productos químicos y la corrosión. Por su capacidad de estiramiento y peso ligero, ofrece alta resistencia al impacto y es muy difícil de romper. Su base sintética impide el cultivo de bacterias y hongos. No requiere mantenimiento;

Piezas Metálicas

Estructura: Tubo de acero rectangular y redondo con tratamiento anticorrosivo de galvanizado en caliente de acuerdo con la norma EN ISO 1461;

Sistema de fijación:

Tipo B - Sistema de fijación standard se compone de metal común atomillada al suelo con casquillos de metal;

Tipo C - Sistema de fijación standard consta de plomo aplicado directamente al suelo y entubada con homigón;

Tornillería y accesorios

Tornillos: Acero galvanizado o opcionalmente AISI 304 de acero inoxidable;

Cápsulas: Plástico de polipropileno PP;

Opcional: Color, puerta con cerradura de metal y polietileno de alta densidad tapón;

