

ELMOL001S PATOS



2-8 AÑOS



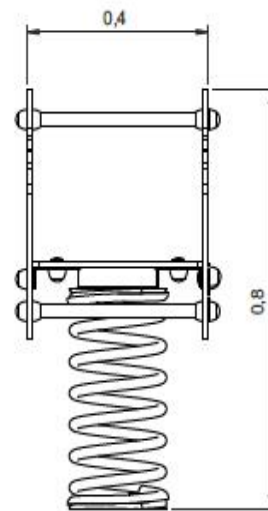
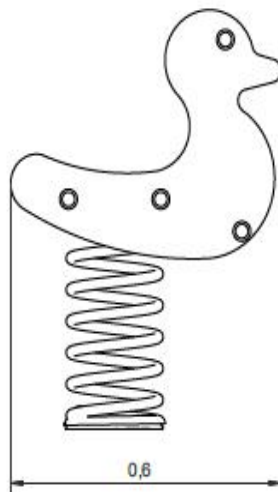
0.45 m



12 m²

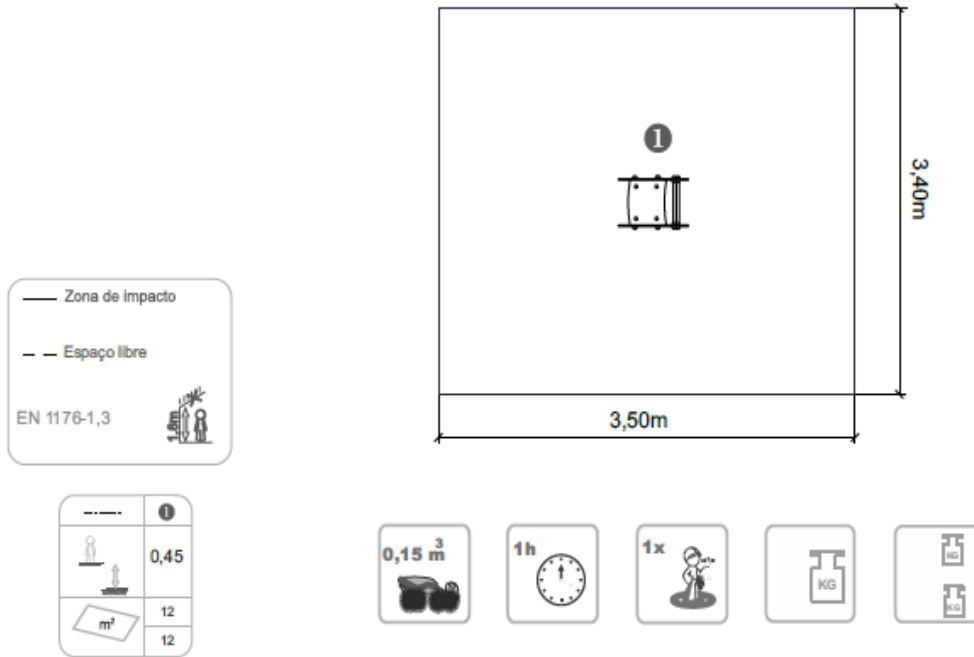


x = 0.60
y = 0.40
z = 0.80



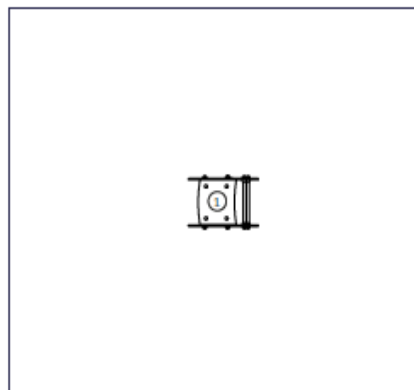
Ficha Técnica

Información Equipo:



Información Técnica:

1 - Muelle  0,54m



Características Técnicas:

Paneles

HDPE: Polietileno de alta densidad o monocolor bicolor. Al ser un polímero se caracteriza por su resistencia a los productos químicos y la corrosión. Por su capacidad de estiramiento y peso ligero, ofrece alta resistencia al impacto y es muy difícil de romper. La superficie antideslizante proporciona seguridad para los niños y su base sintética impide el cultivo de bacterias y hongos. No requiere mantenimiento;

Piezas metálicas

Muelle: Espiral en acero 35 NCD controlado en campo magnetoscópico. La superficie es tratada con chorro de arena y luego con capas de preparación de zinc y dos capas de poliéster en polvo 100micros;

Tubos:

Acero inoxidable: AISI 304, Ø25mm;

Hierro: Tratamiento anticorrosivo de galvanizado en caliente de acuerdo con la norma EN ISO 1461. Lacado el gel esmalte a 230 ° C, con un espesor de 50 a 70µm, según la norma UNE EN ISO 2808;

Sistema de fijación:

Tipo A - Sistema de fijación standard se compone de metal común incrustado en el suelo y con rellena de hormigón;

Tipo B - Sistema de fijación standard se compone de metal común atomillada al suelo con casquillos de metal;

Tornillería y accesorios

Tornillos: Acero galvanizado o opcionalmente AISI 304 de acero inoxidable;

Cápsulas: Plástico de polipropileno PP;



100% reciclable;

