



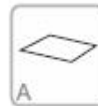
## ELMOL020D NUBE BIPLAZA



2 USUARIOS



0.45 m

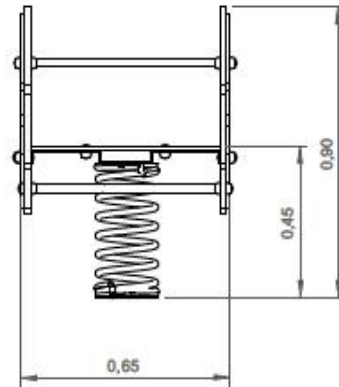
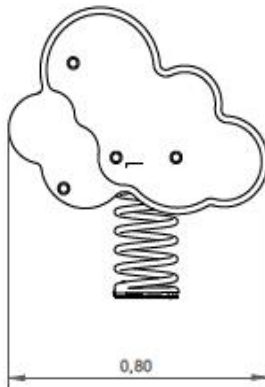


14 m<sup>2</sup>



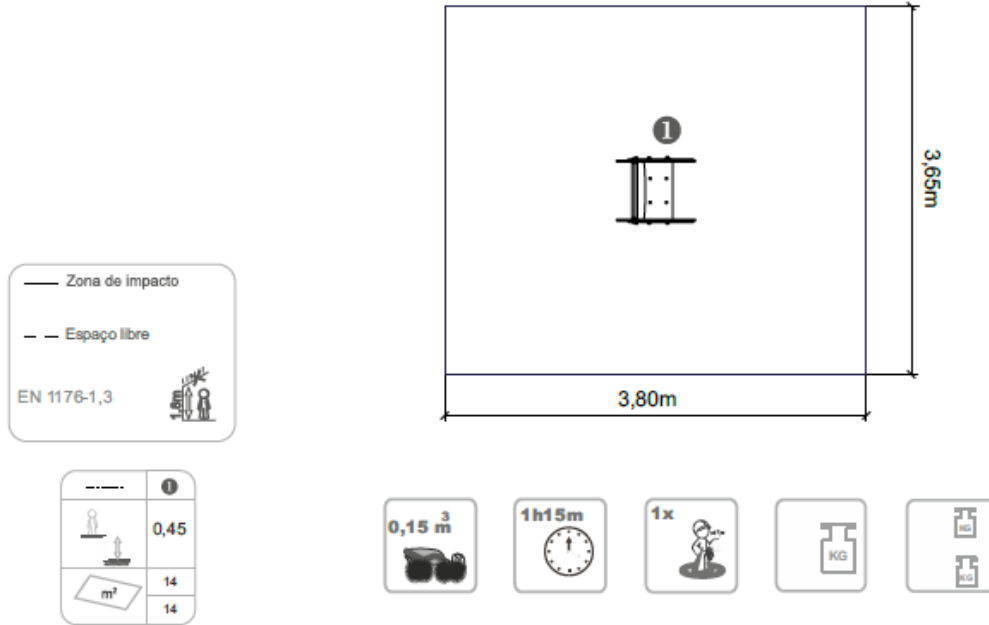
x = 0.80  
y = 0.65  
z = 0.90

Ficha Técnica



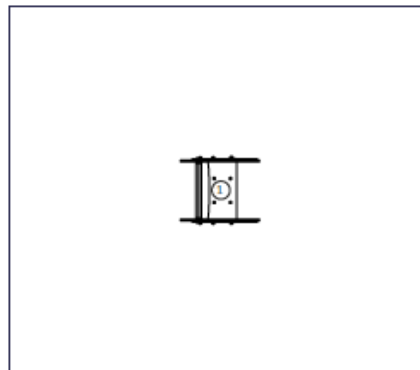


## Información Equipo:



## Información Técnica:

1 - Muelle 0.45m





## Características Técnicas:

### Paneles

**HDPE:** Polietileno de alta densidad o monocolor bicolor. Al ser un polímero se caracteriza por su resistencia a los productos químicos y la corrosión. Por su capacidad de estiramiento y peso ligero, ofrece alta resistencia al impacto y es muy difícil de romper. La superficie antideslizante proporciona seguridad para los niños y su base sintética impide el cultivo de bacterias y hongos. No requiere mantenimiento;

### Piezas metálicas

**Muelle:** Espiral en acero 35 NCD controlado en campo magnetoscópico. La superficie es tratada con chorro de arena y luego con capas de preparación de zinc y dos capas de poliéster en polvo 100micros;

### Tubos:

**Acero inoxidable:** AISI 304, Ø25mm;

**Hierro:** Tratamiento anticorrosivo de galvanizado en caliente de acuerdo con la norma EN ISO 1461. Lacado el gel esmalte a 230 ° C, con un espesor de 50 a 70µm, según la norma UNE EN ISO 2808;

### Sistema de fijación:

**Tipo A - Sistema de fijación standard** se compone de metal común incrustado en el suelo y con rellena de hormigón;

**Tipo B - Sistema de fijación standard** se compone de metal común atomillada al suelo con casquillos de metal;

### Tornillería y accesorios

**Tornillos:** Acero galvanizado o opcionalmente AISI 304 de acero inoxidable;

**Cápsulas:** Plástico de polipropileno PP;



100% reciclable;

