



## ELKID008 ARAPONGA



0.5-6 AÑOS



0.60 m

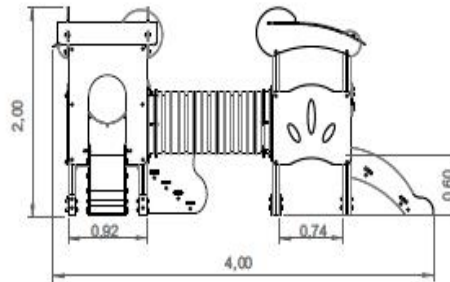
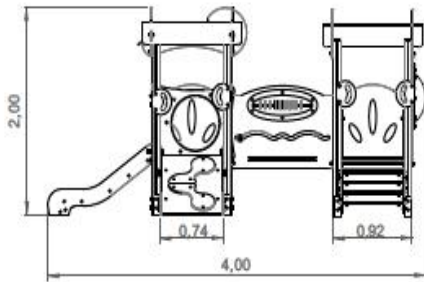


67 m<sup>2</sup>

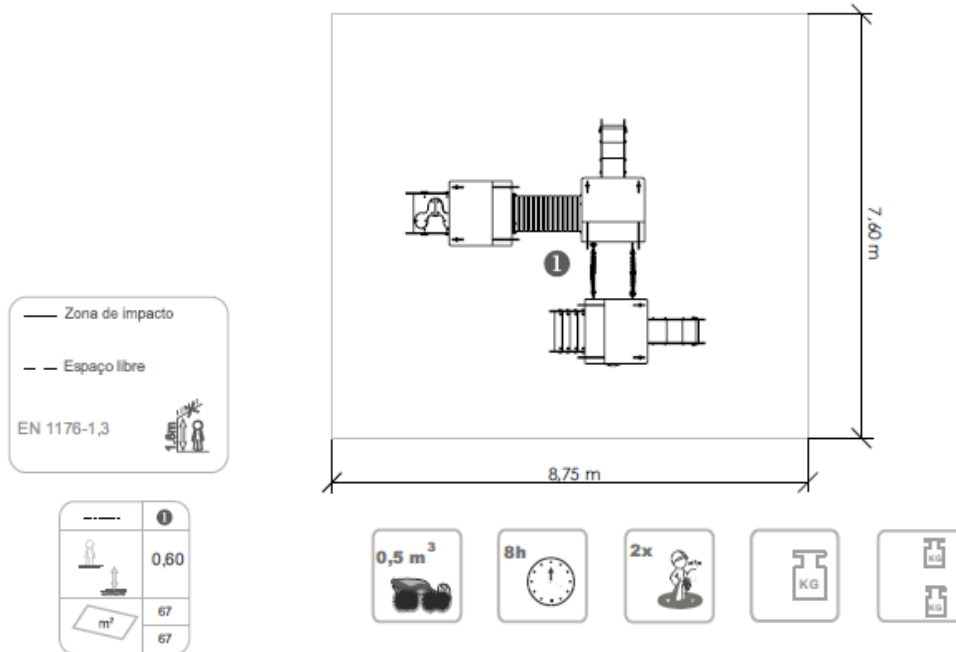


x= 4.00  
y= 4.00  
z= 2.00

Ficha Técnica

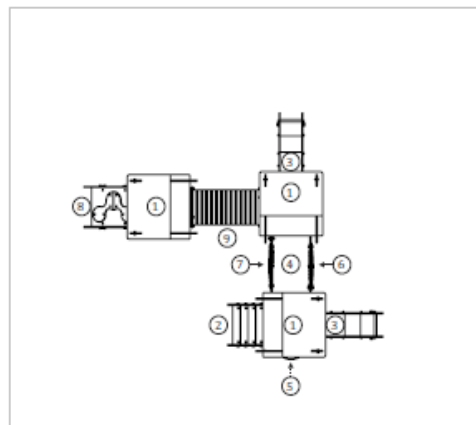


## Información Equipo:



## Información Técnica:

- 1 - Torre 0,60m
- 2 - Escalera 0,60m
- 3 - Tobogán Inox 0,60m
- 4 - Puente 0,60m
- 5 - Claraboya
- 6 - Juego do Laberinto
- 7 - Juego do Abacus
- 8 - Rampa
- 9 - Túnel





## Características Técnicas:

### Postes

**Madera:** Pino laminado clasificado para la garantía de calidad continua del control interno.

Con el tratamiento en autoclave, que lo protege de hongos, insectos y ataques de termitas. El acabado final de la tinta a base de agua especialmente desarrollado para proteger la madera de la humedad, la intemperie y los rayos UV. Contiene ingredientes activos que le dan una barrera de protección contra los hongos;



### Paneles

**HDPE:** Polietileno de alta densidad o monocolor bicolor. Al ser un polímero se caracteriza por su resistencia a los productos químicos y la corrosión. Por su capacidad de estiramiento y peso ligero, ofrece alta resistencia al impacto y es muy difícil de romper. La superficie antideslizante proporciona seguridad para los niños y su base sintética impide el cultivo de bacterias y hongos. No requiere mantenimiento;

**Acrílico:** compuesto de 70% de fibras de coníferas y 30% de resina termoestable, resistente a la intemperie (sol, lluvia, humedad, etc.);

**Madera contrachapada marina:** antiderrapante, aglomerada con resinas fenólicas resistentes a la intemperie ya los rayos UV. de acuerdo con la EL 314-2/clase 3 (DIN 68 TCIL3 TS: BFU 100, BS 6566 Parte 8: WBP);

### Piezas de plástico

**Túnel:** En tubo corrugado de polipropileno de conformidad con la norma EN 13476;

**Tobogán:** Polietileno de alta densidad, resistente a los UV, gran resistencia a la rotura y máxima seguridad;

**Sistema de fijación:** permitir la puesta en el suelo sin que la madera entra en contacto directo con la tierra. La parte inferior de estos sistemas de sujeción están anclados en el suelo. Fabricado en acero galvanizado;

**Tipo A - Sistema de fijación standard** se compone de metal común incrustado en el suelo y con rellena de hormigón;

**Tipo B - Sistema de fijación standard** se compone de metal común atomillada al suelo con casquillos de metal;

**Tipo C - Sistema de fijación standard** consta de plomo aplicado directamente al suelo y entubada con hormigón;

### Tornillería y accesorios

**Tornillos:** Acero galvanizado o opcionalmente AISI 304 de acero inoxidable;

**Cápsulas:** Plástico de polipropileno PP;



100% reciclable;



## Funciones Lúdicas:



**Diversión:** Mientras se divierten, los niños adquieren inúmeras capacidades, desde capacidades físicas a las interacciones sociales.



**Socializar:** La socialización y la imaginación son necesarios en todo el juego. Todo esto crea relaciones entre los niños y despierta el sentido de la convivencia y la solidaridad.



**Juego:** Desarrolla la paciencia, el compartir y el espíritu deportivo.



**Deslizarse:** La superficie inclinada permite deslizarse al niño a gran velocidad, una sensación de velocidad que le hace sentir vivo mientras aprende a controlar los movimientos ejercitando los reflejos y la psicomotricidad.