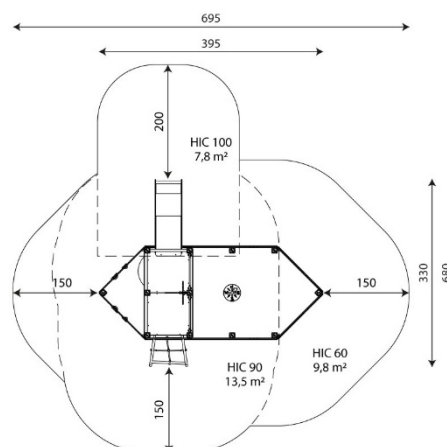


Especificaciones

Zona de Seguridad	31,1 m ²
Largura	3,95 m
Anchura	3,30 m
Altura Total	2,60 m
Altura de Caída	0,90 m
Rango Edad	3-14 años
Usuarios	21

Área de Seguridad Mínima



Especificación de Material

- Construcción de madera de pino laminada, impregnada y de doble capa de la más alta calidad.
- de pino de 90 x 90 mm sin nudos, asegurada por la parte superior con tacos de polipropileno.
- Anclajes metálicos de acero galvanizado en caliente, que protegen la madera del contacto directo con el suelo para evitar la putrefacción y alargar la vida del producto.
- Plataformas de madera contrachapada duradera e impermeable o de placa HPL.
- Estructura de las plataformas de acero galvanizado en caliente y con recubrimiento de polvo.
- Paneles laterales de HDPE duradero o placa HPL, resistentes a las condiciones meteorológicas.
- Guías de acero inoxidable con paneles laterales de HDPE o HPL duraderos.
- Paneles educativos y elementos móviles de HDPE o placa HPL, resistentes a la intemperie.
- Ventanas esféricas de policarbonato.
- Banderas y timones fabricados con placa de HDPE duradera, resistente al clima.
- Cables de acero en trenza de polipropileno, conectados con elementos de acero inoxidable o aluminio.
- Barras y pasamanos de acero inoxidable.

Comentarios Adicionales

- El equipo está certificado por una organización de acreditación o por certificado de conformidad.
- El equipo está diseñado para parques infantiles públicos.
- El renderizado de la imagen es ilustrativo, puede que alguna pieza o color sea distinto.

Normas

- Este equipo cumple con la normativa UNE-EN1176.