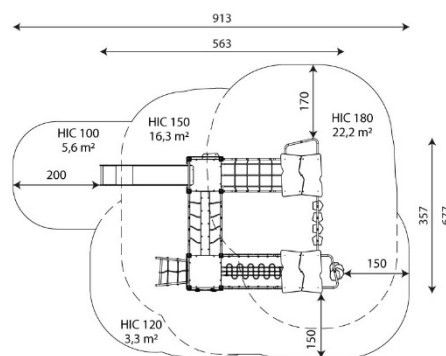




### Especificaciones

Zona de Seguridad	40,40 m <sup>2</sup>
Largura	563 m
Anchura	357 m
Altura Total	367 m
Altura de Caída	1,80 m
Rango Edad	3-14 años
Usuarios	30

### Área de Seguridad Mínima



### Especificación de Material

- Construcción de madera de pino laminada, impregnada y de doble capa de la más alta calidad de madera de pino de 90 x 90 mm sin nudos, asegurada por la parte superior con tacos de polipropileno.
- Anclajes metálicos de acero galvanizado en caliente, que protegen la madera del contacto directo con el suelo para evitar la putrefacción y alargar la vida del producto.
- Plataformas y rocódromo hechas de madera contrachapada duradera e impermeable o de placa HPL.
- Estructura de las plataformas de acero galvanizado en caliente y con recubrimiento de polvo.
- Techos, paneles laterales de HDPE duradero o placa HPL, resistentes al clima.
- Toboganes de acero inoxidable con paneles laterales de HDPE o HPL duraderos.
- Elementos móviles hechos de HDPE duradero o placa HPL, resistentes al clima.
- Piedras de escalada hechas de placa de HDPE duradera, resistente a las condiciones climáticas.
- Cuerdas de acero en trenza de polipropileno, conectadas con elementos de acero inoxidable o aluminio.
- Barras, palo de bombero, y pasamanos de acero inoxidable.

### Comentarios Adicionales

- El equipo está certificado por una organización de acreditación o por certificado de conformidad.
- El equipo está diseñado para parques infantiles públicos.
- El renderizado de la imagen es ilustrativo, puede que alguna pieza o color sea distinto.

### Normas

- Este equipo cumple con la normativa UNE-EN1176.