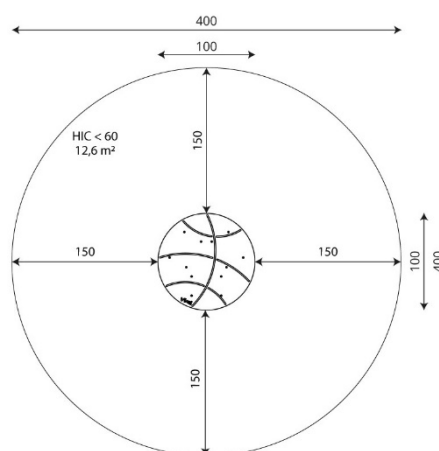




Especificaciones

Zona de Seguridad	12.60 m2
Largura	1 m
Anchura	1 m
Altura Total	0,45 m
Altura de Caída	<0,60 m
Rango Edad	3-14 años
Usuarios	3

Área de Seguridad Mínima



Especificación de Material

- Construcción de acero galvanizado y con recubrimiento de polvo.
- Elementos de chapa de polietileno de alta densidad (HDPE), resistentes a la intemperie.
- Muelles de acero de 20 mm, hierro fosfatado y recubierto de polvo.
- Tornillos cubiertos con tapas de plástico y/o tornillos de acero inoxidable.

Comentarios Adicionales

- El equipo está certificado por una organización de acreditación o por certificado de conformidad.
- El equipo está diseñado para parques infantiles públicos.
- El renderizado de la imagen es ilustrativo, puede que alguna pieza o color sea distinto.

Normas

- Este equipo cumple con la normativa UNE-EN1176.