

5 45 085 0530 6

eibe paradiso Obra de
arena Sandro

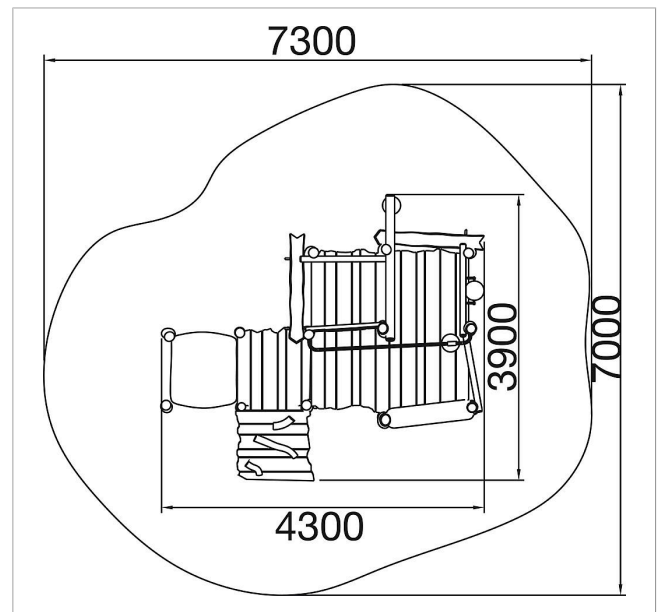
made in germany



3+

Volumen del suministro

- 1x plataforma AP 40 cm ca. 1x1 m
- 1x plataforma AP 55 cm ca. 2x2 m
- 1x acero inoxidable cubeta de barro
- 1x subida de rampa
- 1x mostrador con tunel de trepar
- 1x criba
- 1x grúa de arena
- 2x tobogán de arena



	Material	Robinia
	Nivel fundamento	FL 3
	Espacio mínimo	730x700 cm
	Altura de caída libre	55 cm
	Prot. contra caídas neto	ca. 47 m ²
	Fundamentos	15x FHS