



## ELUNI001 URANO



3-14 AÑOS



1.30 m

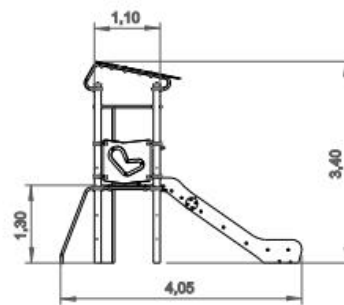
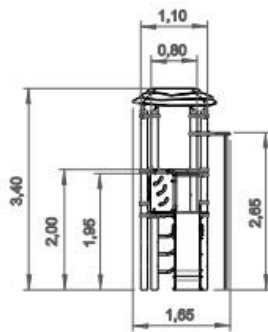


26 m<sup>2</sup>



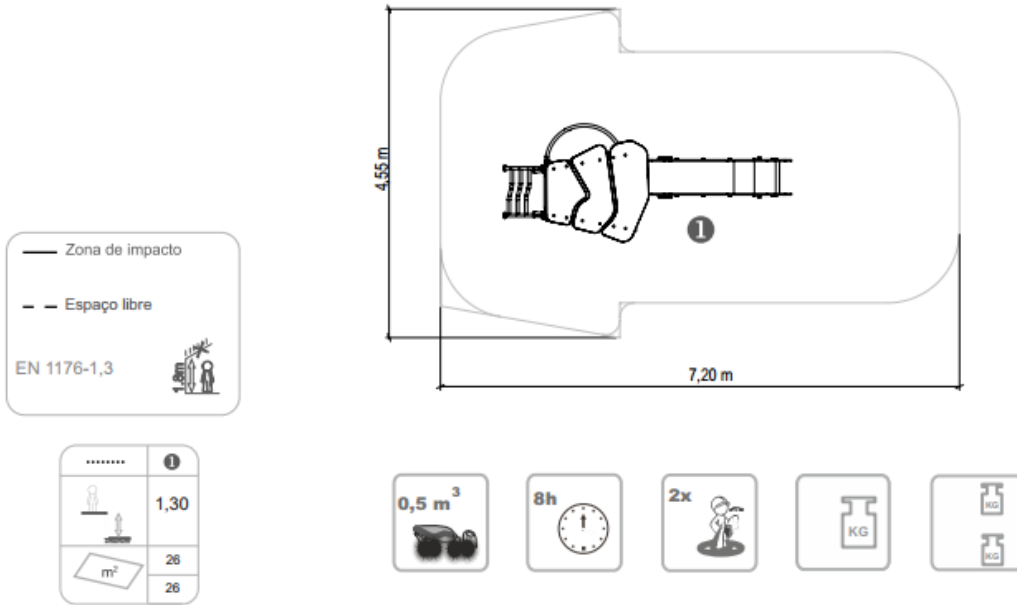
x = 1.65  
y = 4.05  
z = 3.40

Ficha Técnica



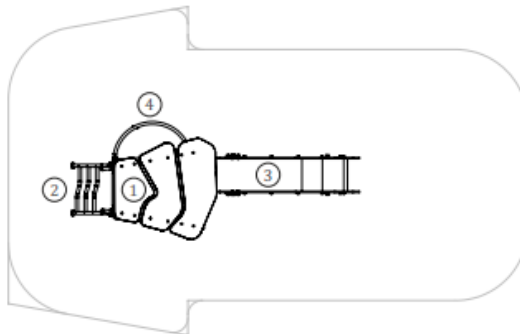


## Información Equipo:



## Información Técnica:

- 1 - Torre Solar 1,30m
- 2 - Escalera Solar 1,30m
- 3 - Tobogán Inox 1,30m
- 4 - Palo Bombero 1,30m





## Características Técnicas:

### Paneles

**HDPE:** Polietileno de alta densidad o monocolor bicolor. Al ser un polímero se caracteriza por su resistencia a los productos químicos y la corrosión. Por su capacidad de estiramiento y peso ligero, ofrece alta resistencia al impacto y es muy difícil de romper. La superficie antideslizante proporciona seguridad para los niños y su base sintética impide el cultivo de bacterias y hongos. No requiere mantenimiento;

**Acrílico:** compuesto de 70% de fibras de coníferas y 30% de resina termoestable, resistente a la intemperie (sol, lluvia, humedad, etc.);

### Piezas metálicas

**Superficie deslizando:** Placa de acero AISI 304, doblado y envuelto en una sola pieza;

### Tubos:

**Acero inoxidable:** AISI 304, Ø40mm y Ø114mm;

### Sistema de fijación:

**Tipo C - Sistema de fijación** standard consta de plomo aplicado directamente al suelo y entubada con hormigón;

### Tornillería y accesorios

**Tornillos:** Acero galvanizado o opcionalmente AISI 304 de acero inoxidable;

**Cápsulas:** Plástico de polipropileno PP;



100% reciclable;

