



## ELUNI002 LUA



3-14 AÑOS



1.40 m

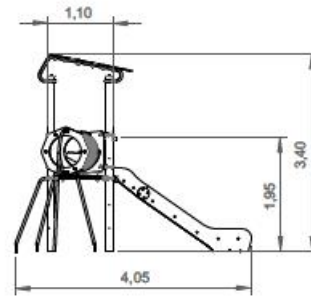
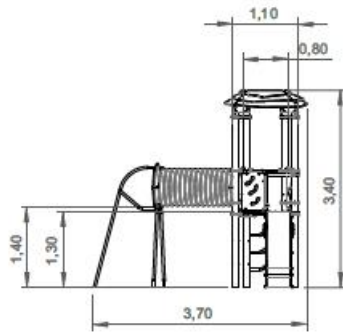


35 m<sup>2</sup>

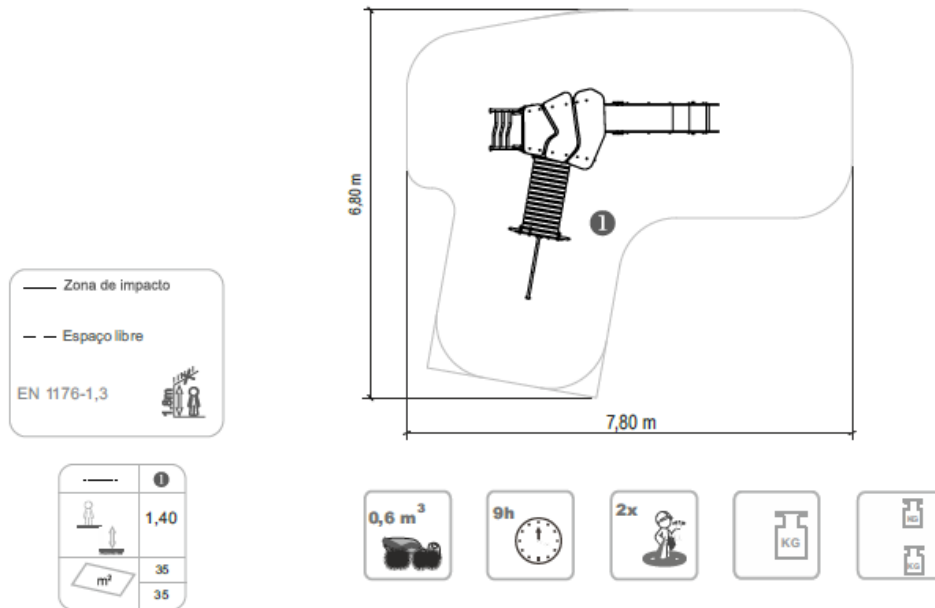


x= 3.70  
y= 4.05  
z= 3.40



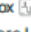
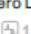

Ficha Técnica

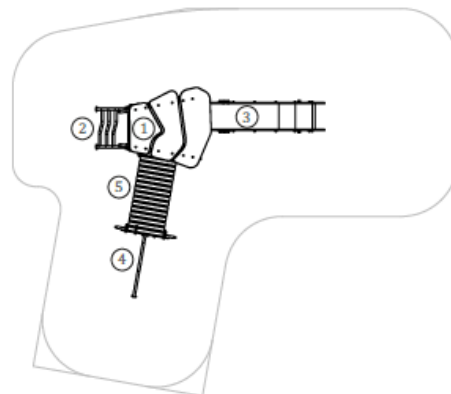


## Información Equipo:



## Información Técnica:

- 1 - Torre Solar  1.30m
- 2 - Escalera Solar  1.30m
- 3 - Tobogán Inox  1.30m
- 4 - Palo Bombero Luna  1.40m
- 5 - Túnel Luna  1.40m





## Características Técnicas:

### Paneles

**HDPE:** Polietileno de alta densidad o monocolor bicolor. Al ser un polímero se caracteriza por su resistencia a los productos químicos y la corrosión. Por su capacidad de estiramiento y peso ligero, ofrece alta resistencia al impacto y es muy difícil de romper. La superficie antideslizante proporciona seguridad para los niños y su base sintética impide el cultivo de bacterias y hongos. No requiere mantenimiento;

**Acrílico:** compuesto de 70% de fibras de coníferas y 30% de resina termoestable, resistente a la intemperie (sol, lluvia, humedad, etc.);

### Piezas de plástico

**Túnel:** En tubo corrugado de polipropileno de conformidad con la norma EN 13476;

### Piezas metálicas

**Superficie deslizante:** Placa de acero AISI 304, doblado y envuelto en una sola pieza;

### Tubos:

**Acero inoxidable:** AISI 304, Ø40mm y Ø114mm;

### Sistema de fijación:

**Tipo C - Sistema de fijación** standard consta de plomo aplicado directamente al suelo y entubada con hormigón;

### Tornillería y accesorios

**Tornillos:** Acero galvanizado o opcionalmente AISI 304 de acero inoxidable;

**Cápsulas:** Plástico de polipropileno PP;



100% reciclable;

