



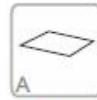
ELUNI005 MARTE



3-14 AÑOS



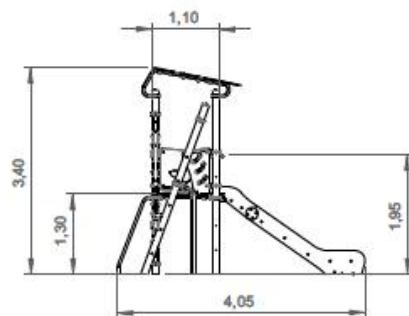
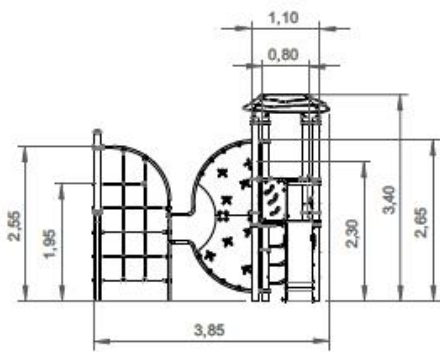
2.65 m



42 m²

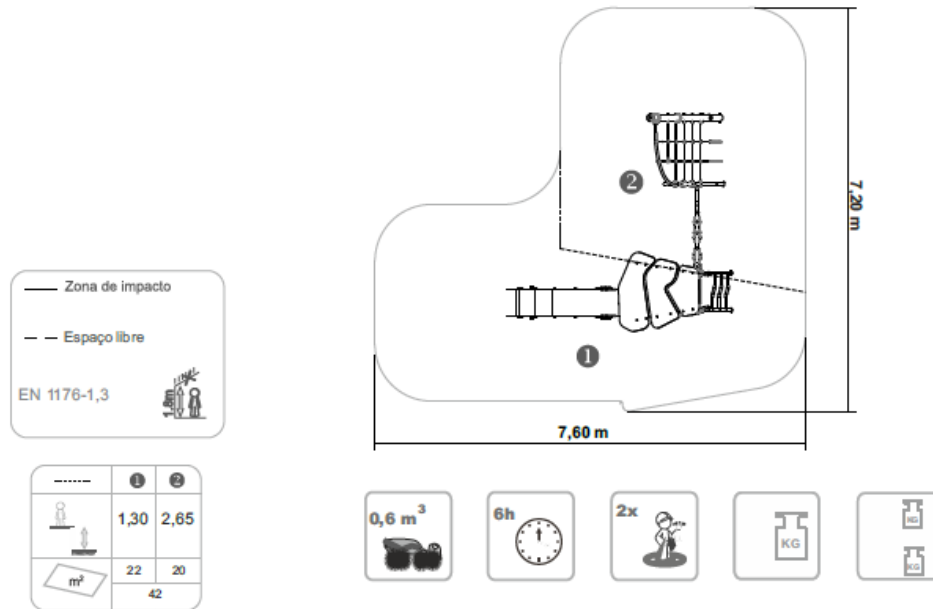


x = 3.85
y = 4.05
z = 3.40



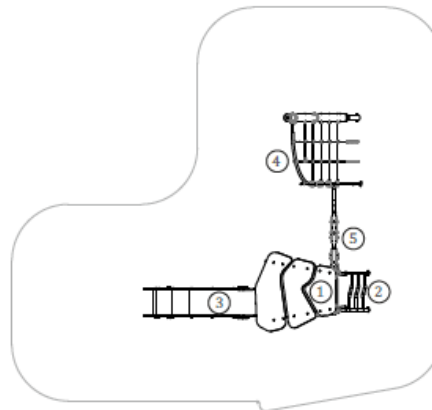
Ficha Técnica

Información Equipo:



Información Técnica:

- 1 - Torre Solar 1.30m
- 2 - Escalera Solar 1.30m
- 3 - Tobogán Inox 1.30m
- 4 - Red Inclinada 2.55m
- 5 - Pared Escalada Solar 2.65m





Características Técnicas:

Paneles

HDPE: Polietileno de alta densidad o monocolor bicolor. Al ser un polímero se caracteriza por su resistencia a los productos químicos y la corrosión. Por su capacidad de estiramiento y peso ligero, ofrece alta resistencia al impacto y es muy difícil de romper. La superficie antideslizante proporciona seguridad para los niños y su base sintética impide el cultivo de bacterias y hongos. No requiere mantenimiento;

Acrílico: compuesto de 70% de fibras de coníferas y 30% de resina termoestable, resistente a la intemperie (sol, lluvia, humedad, etc.);

Red: las cuerdas, de Ø16mm, se elaboran con cable de acero recubierto de fibras de polipropileno, accesorios de conexión y fijación de plástico de polietileno de alta densidad con protección UV, elementos de sujeción de acero galvanizado en caliente;

Piezas metálicas

Superficie deslizante: Placa de acero AISI 304, doblado y envuelto en una sola pieza;

Tubos:

Acero inoxidable: AISI 304, Ø40mm y Ø114mm;

Sistema de fijación:

Tipo C - Sistema de fijación standard consta de plomo aplicado directamente al suelo y entubada con homigón;

Tornillería y accesorios

Tornillos: Acero galvanizado o opcionalmente AISI 304 de acero inoxidable;

Cápsulas: Plástico de polipropileno PP;



100% reciclable;

