



ELUNI010 HAUMEA



3-14 AÑOS



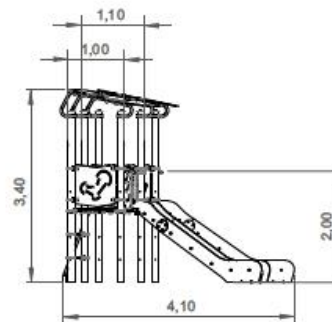
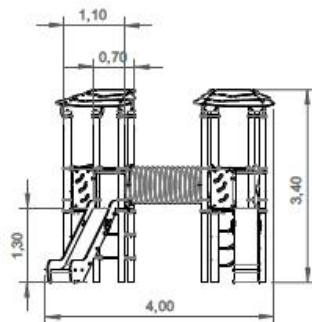
1.30 m



44 m²



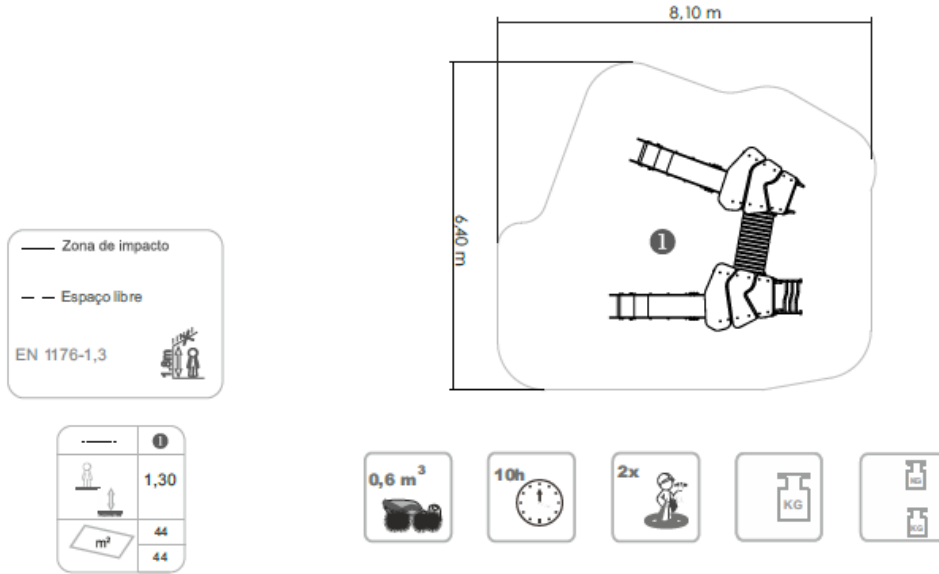
x = 4.00
y = 4.10
z = 3.40






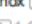

Ficha Técnica

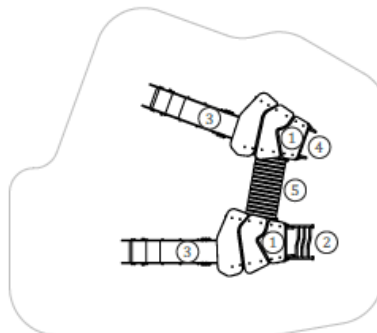


Información Equipo:



Información Técnica:

- 1 - Torre Solar  1,30m
- 2 - Escalera Solar  1,30m
- 3 - Tobogán Inox  1,30m
- 4 - Escalera  1,30m
- 5 - Túnel Solar  1,30m





Características Técnicas:

Paneles

HDPE: Polietileno de alta densidad o monocolor bicolor. Al ser un polímero se caracteriza por su resistencia a los productos químicos y la corrosión. Por su capacidad de estiramiento y peso ligero, ofrece alta resistencia al impacto y es muy difícil de romper. La superficie antideslizante proporciona seguridad para los niños y su base sintética impide el cultivo de bacterias y hongos. No requiere mantenimiento;

Acrílico: compuesto de 70% de fibras de coníferas y 30% de resina termoestable, resistente a la intemperie (sol, lluvia, humedad, etc.);

Piezas de plástico

Túnel: En tubo corrugado de polipropileno de conformidad con la norma EN 13476;

Piezas metálicas

Superficie deslizante: Placa de acero AISI 304, doblado y envuelto en una sola pieza;

Tubos:

Acero inoxidable: AISI 304, Ø40mm y Ø114mm;

Sistema de fijación:

Tipo C - Sistema de fijación standard consta de plomo aplicado directamente al suelo y entubada con homigón;

Tornillería y accesorios

Tornillos: Acero galvanizado o opcionalmente AISI 304 de acero inoxidable;

Cápsulas: Plástico de polipropileno PP;



100% reciclable;

