



ELESC003 BOMBOLETA 3



2-8 ANOS



1.75 m

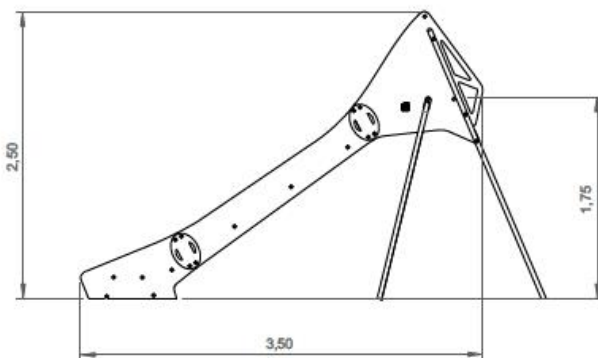


26 m²



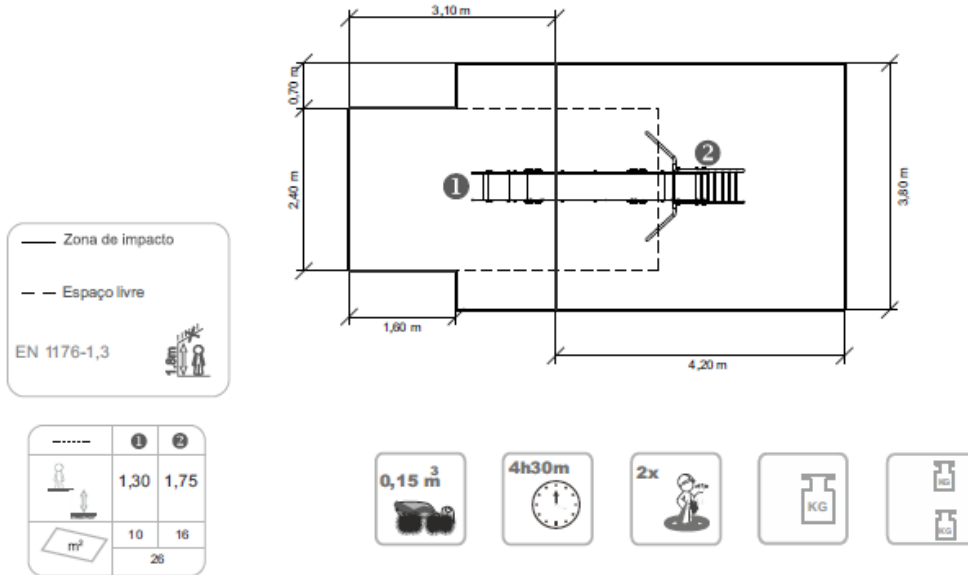
x = 3.50
y = 1.70
z = 2.50

Ficha Técnica



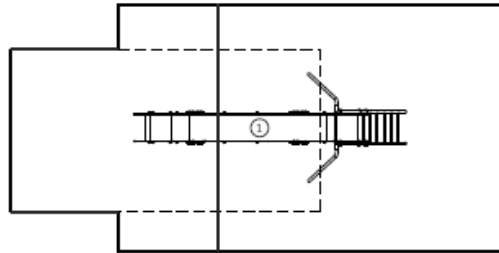


Informação do Equipamento:



Informação Técnica:

1 - Escorrega 1,75m





Características Técnicas:

Painéis

HDPE: Polietileno de alta densidade monocolor ou bicolor. Por ser um polímero é caracterizado pela sua resistência a produtos químicos e à corrosão. Pela sua capacidade de elasticidade e leveza, oferece alta resistência ao impacto, sendo muito difícil quebrar. A superfície antiderrapante fornece segurança para as crianças e a sua base sintética impede o cultivo de bactérias e fungos. Não necessita de qualquer manutenção;

Peças Metálicas

Superfície deslizante: Chapa de Aço Inox AISI 304, dobrada e enrolada em uma só peça;

Tubos: Aço Inox AISI 304 de Ø40mm;

Sistema de fixação:

Tipo C - Standard composto por prumo aplicado directamente no solo e chumbado com betão;

Parafusos e acessórios

Parafusos: Aço zincado ou opcionalmente aço inox AISI 304;

Cápsulas: Plástico polipropileno PP;



100% reciclável;

