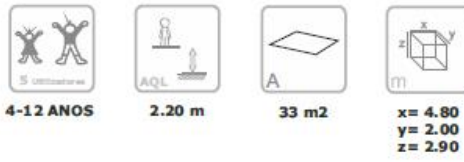
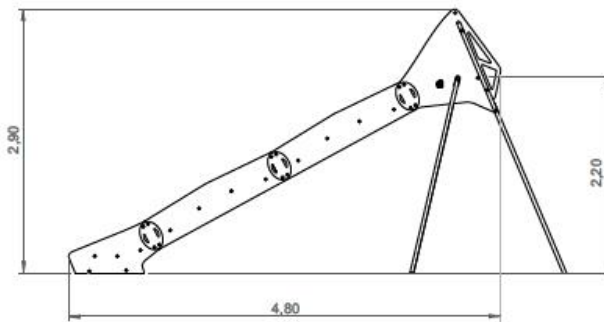




## ELESC004 BOMBOLETA 4

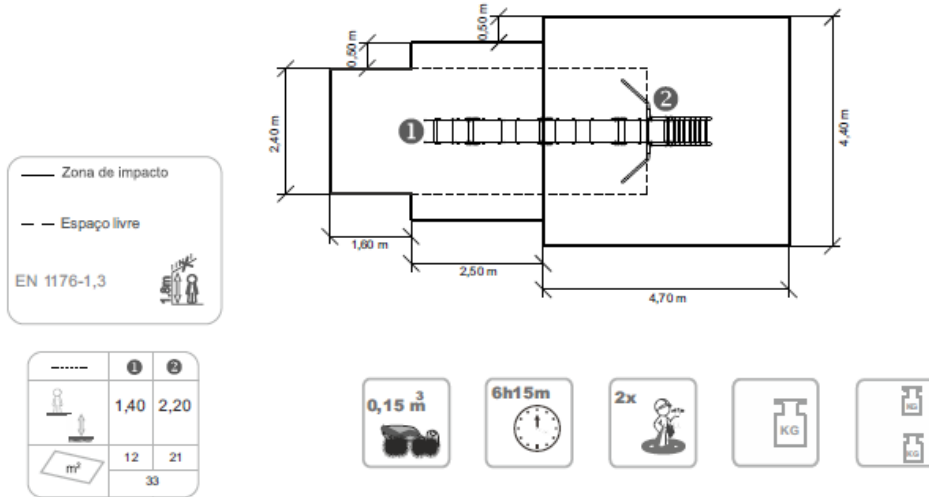


Ficha Técnica



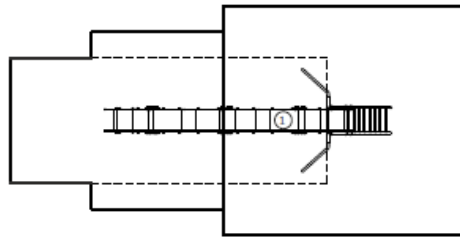


## Informação do Equipamento:



## Informação Técnica:

1 - Escorrega 2,20m





## Características Técnicas:

### Painéis

**HDPE:** Polietileno de alta densidade monocolor ou bicolor. Por ser um polímero é caracterizado pela sua resistência a produtos químicos e à corrosão. Pela sua capacidade de elasticidade e leveza, oferece alta resistência ao impacto, sendo muito difícil quebrar. A superfície antiderrapante fornece segurança para as crianças e a sua base sintética impede o cultivo de bactérias e fungos. Não necessita de qualquer manutenção;

### Peças Metálicas

**Superfície deslizante:** Chapa de Aço Inox AISI 304, dobrada e enrolada em uma só peça;

**Tubos:** Aço Inox AISI 304 de Ø40mm;

### Sistema de fixação:

**Tipo C - Standard** composto por prumo aplicado directamente no solo e chumbado com betão;

### Parafusos e acessórios

**Parafusos:** Aço zincado ou opcionalmente aço inox AISI 304;

**Cápsulas:** Plástico polipropileno PP;



100% reciclável;

